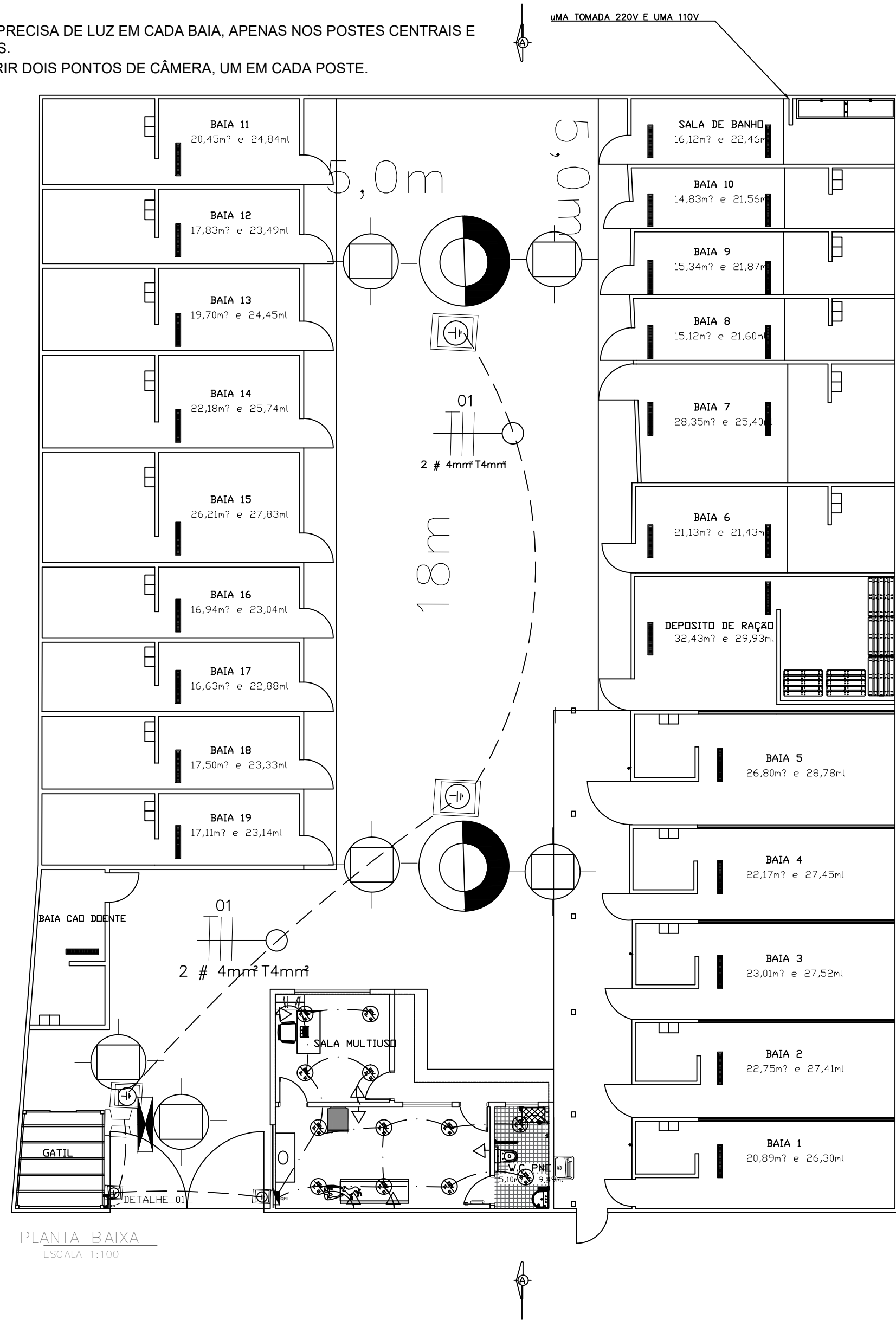
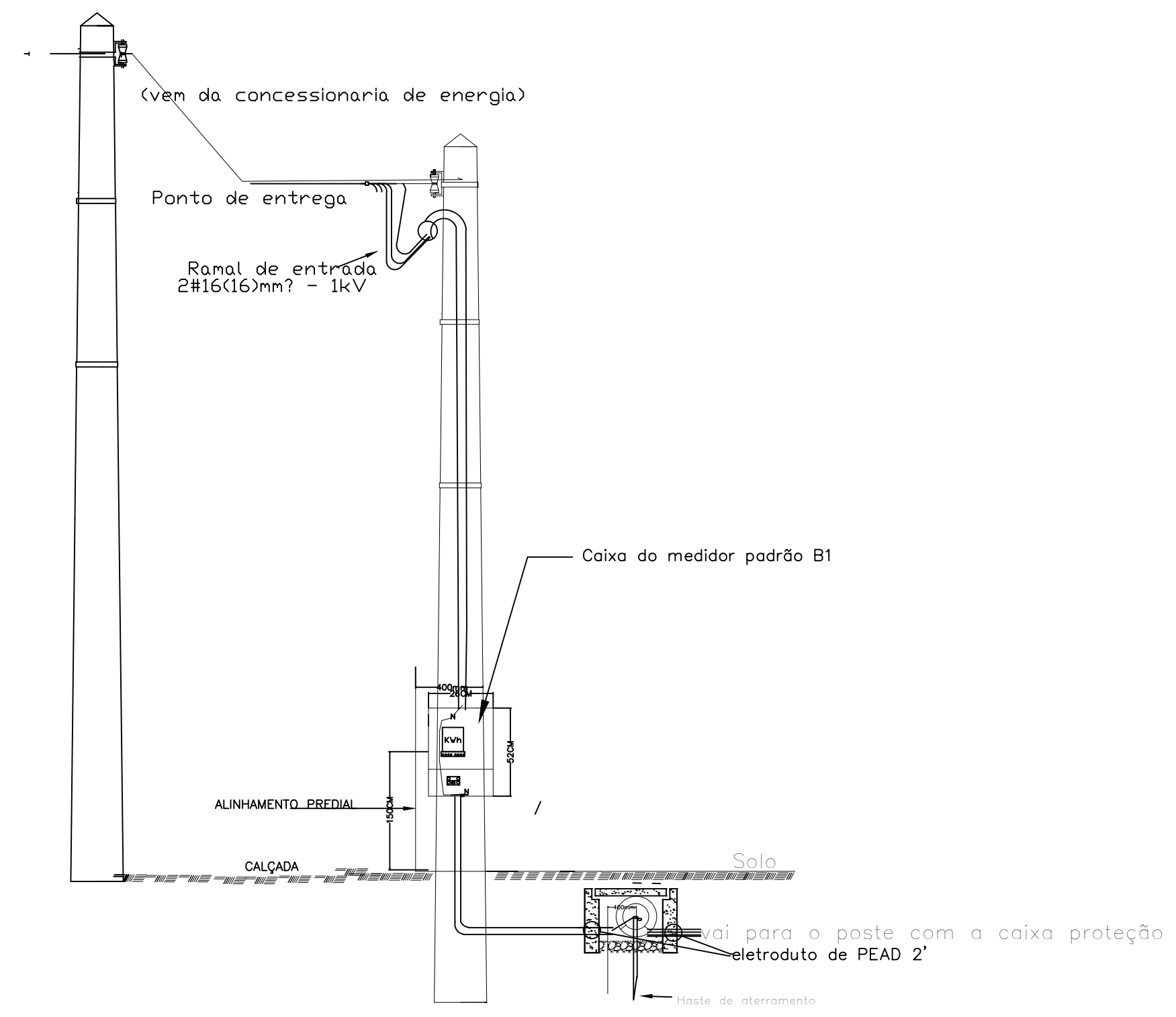
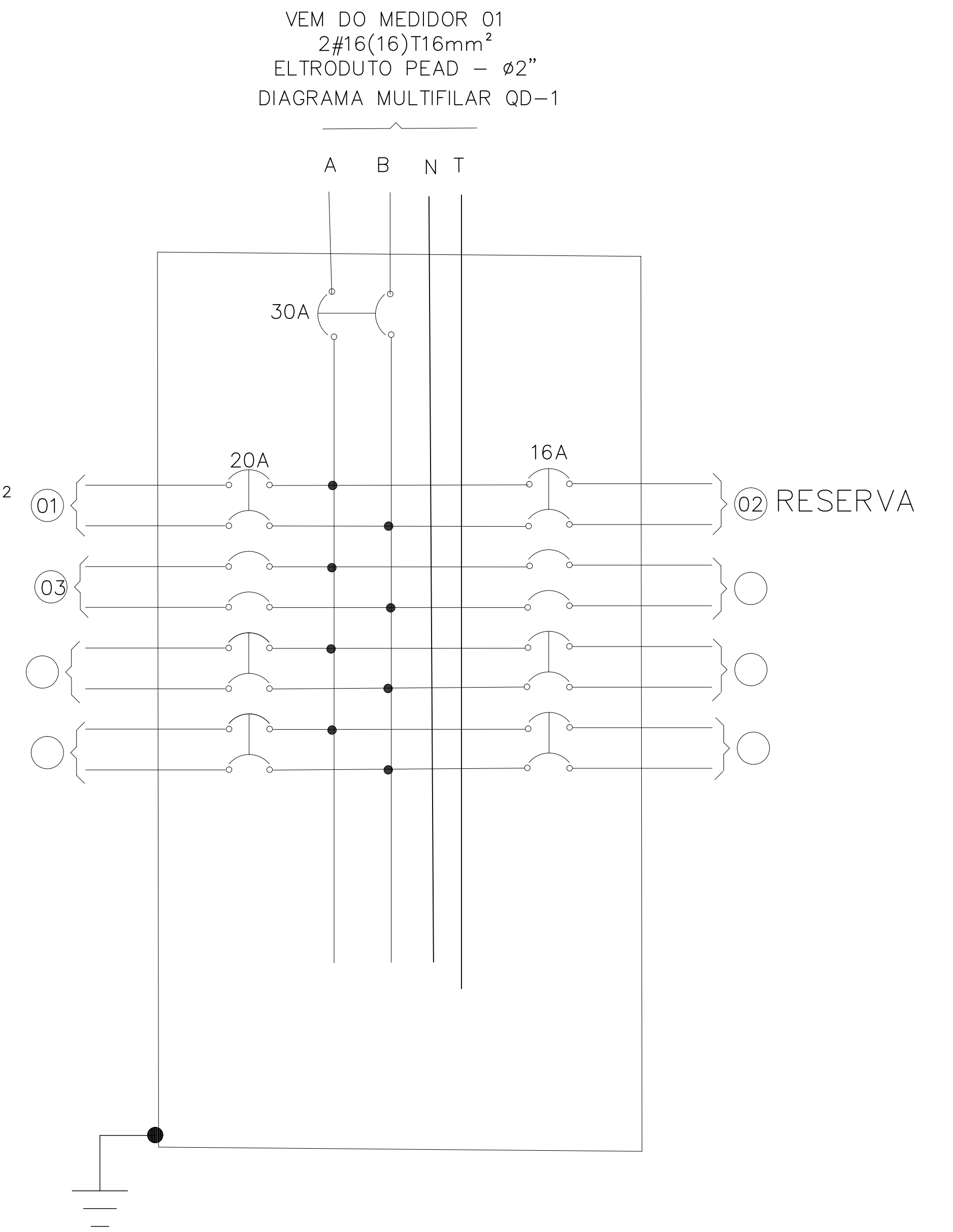


NÃO PRECISA DE LUZ EM CADA BAIJA, APENAS NOS POSTES CENTRAIS E SALAS.
INSERIR DOIS PONTOS DE CÂMERA, UM EM CADA POSTE.



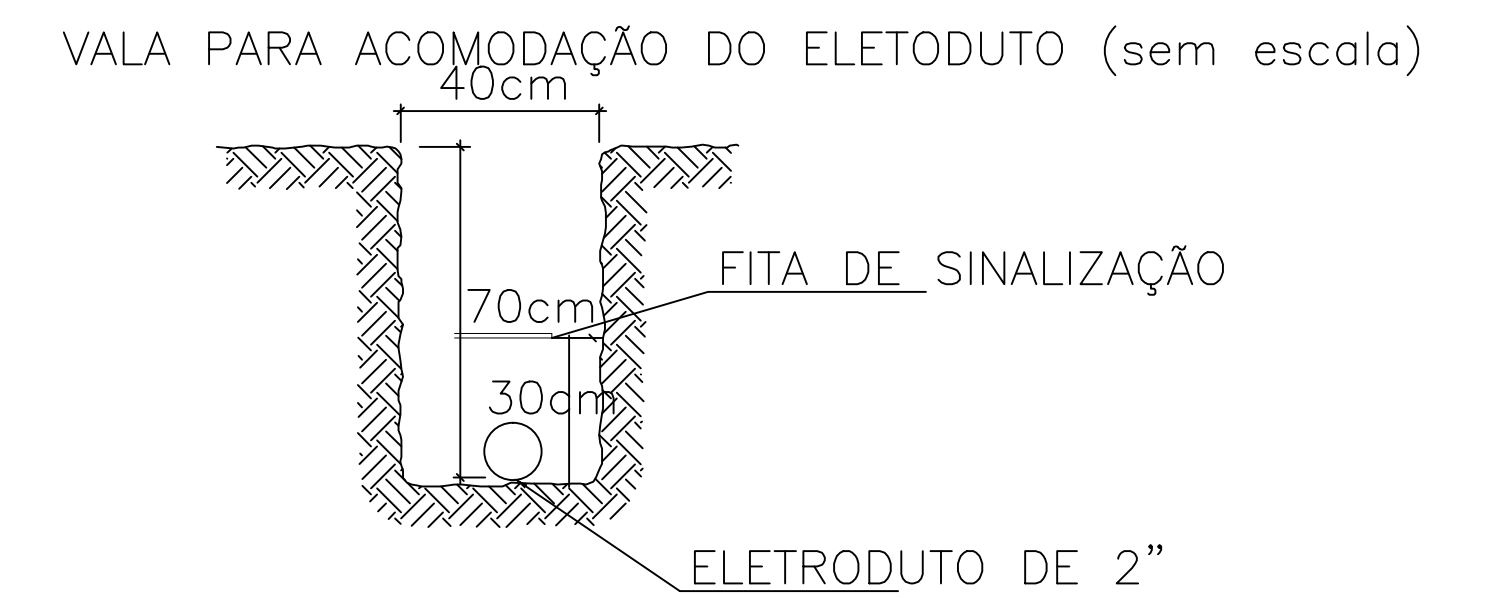
PLANTA BAIXA
ESCALA 1:100

900W 2#4mm² T4mm²



DETALHE 01
DETALHE CONSTRUTIVO DO PADRÃO

	LED A INSTALAR POTENCIA MAXIMA 150W minimo 21200lm
	ELETRODUTO CORRUGADO 1 POL EMBUTIDO ALVENARIA
	ELETRODUTO PEAD NO SOLO DE NI 2"
	CABO DE COBRE NU 25 MM ² 7 FIOS
	POSTE DUPLO T A INSTALAR PADRÃO B1 A INSTALAR
	POSTE CONCRETO CONICIDADE REDUZIDA h=12,00m A INSTALAR
	POSTE EXISTENTE ELEKTRO h=11,00m
	HASTE DE ATERRAMENTO DIAMETRO NOMINAL DE 3/4 3m
	QUADRO DE PROTEÇÃO QUADRO COMNADO 40 CM 40CM
	CONDUTORES PASSANTES: FASE E TERRA
	CAIXA DE PASSAGEM ENTERRADA 30cm X 30cm X 30cm
	POSTE DUPLO T 9 M
	CAIXA DE LUZ HEXAGONAL 1 POL E PLAFON E 27 LED 20W



DEPARTAMENTO DE ENGENHARIA E PROJETOS

Dr. JULIO F. GALVÃO DIAS PREFEITO MUNICIPAL
ENG. ELETR. JOAQUIM J. S. BARBOSA CREA 50706116-0

PMCB
SECRETARIA MUNICIPAL DE PLANEJAMENTO

PROJETO EXECUTIVO
ILUMINAÇÃO CANIL (SANTA ISABEL CAPÃO BONITO)

PROJES:	10/2023	ART:		Folha	1/1	Formato	A1	Escala	1/125
VIABILIDADE:	10/2024								