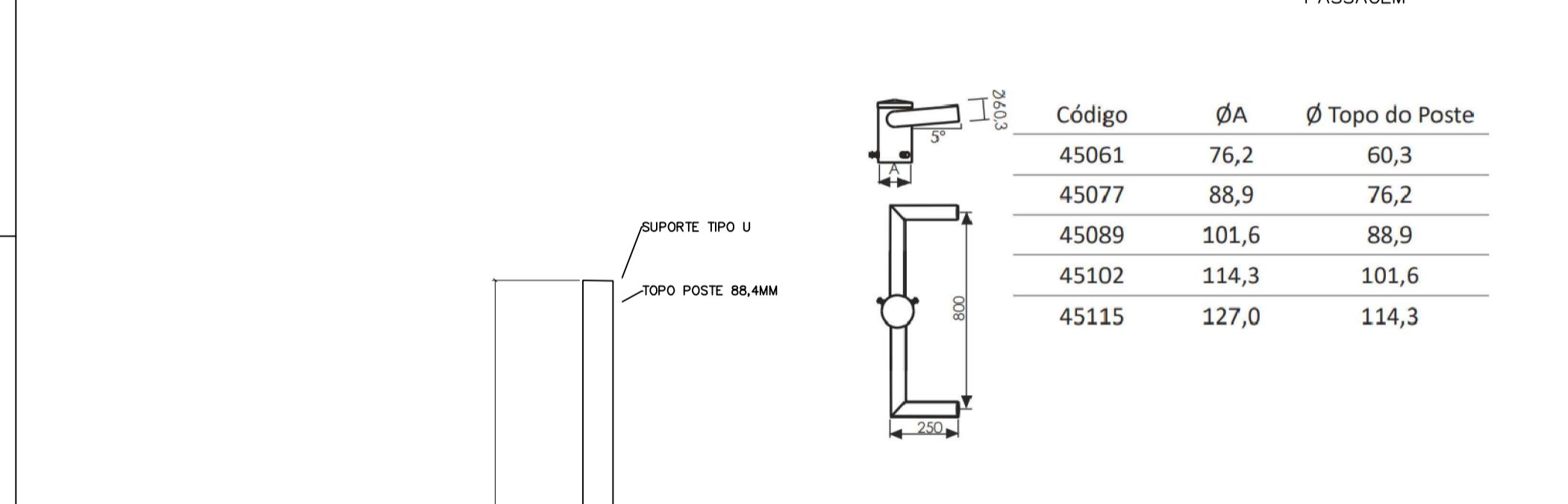
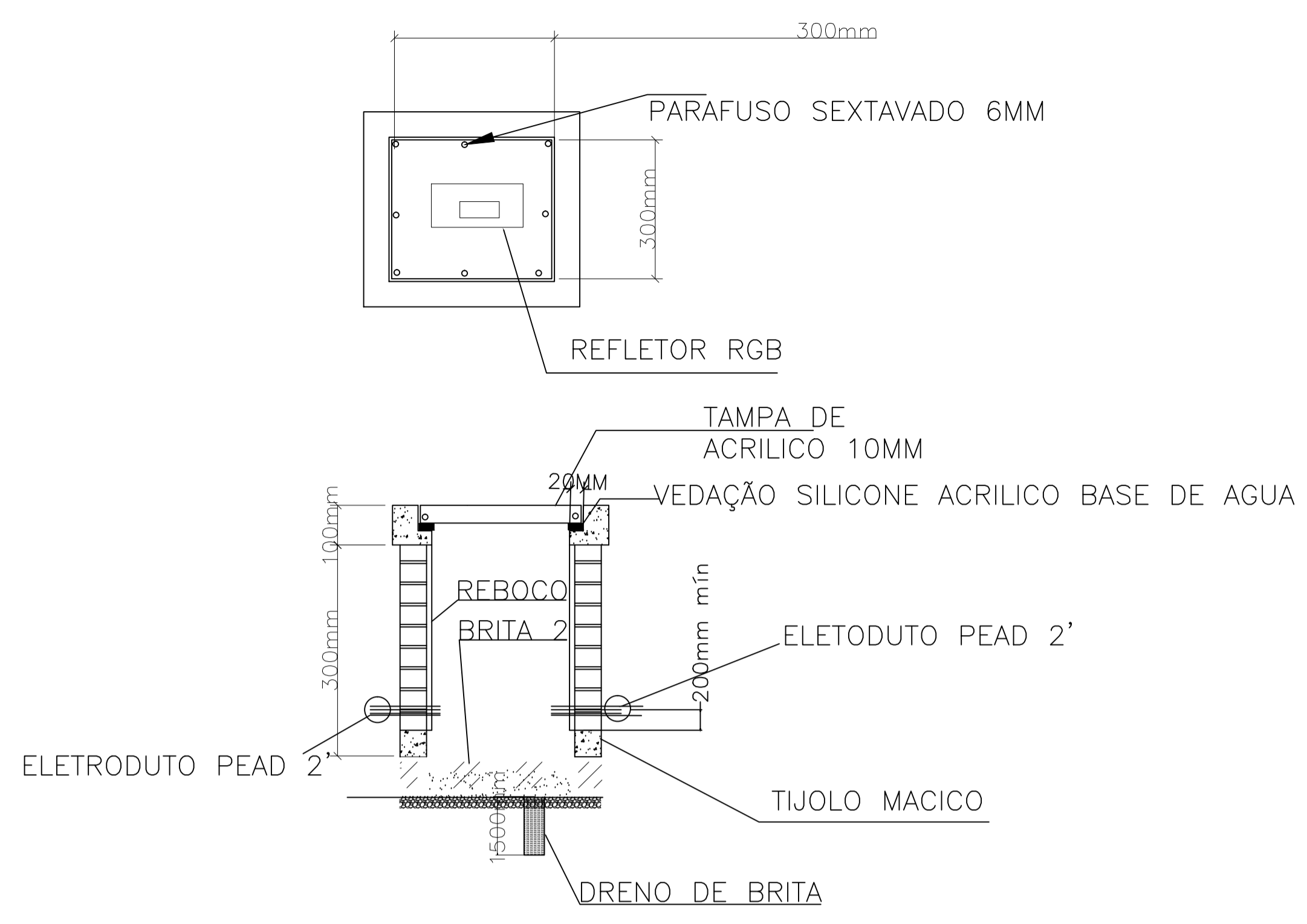


DETALHE CAIXA POSTE 06 METROS

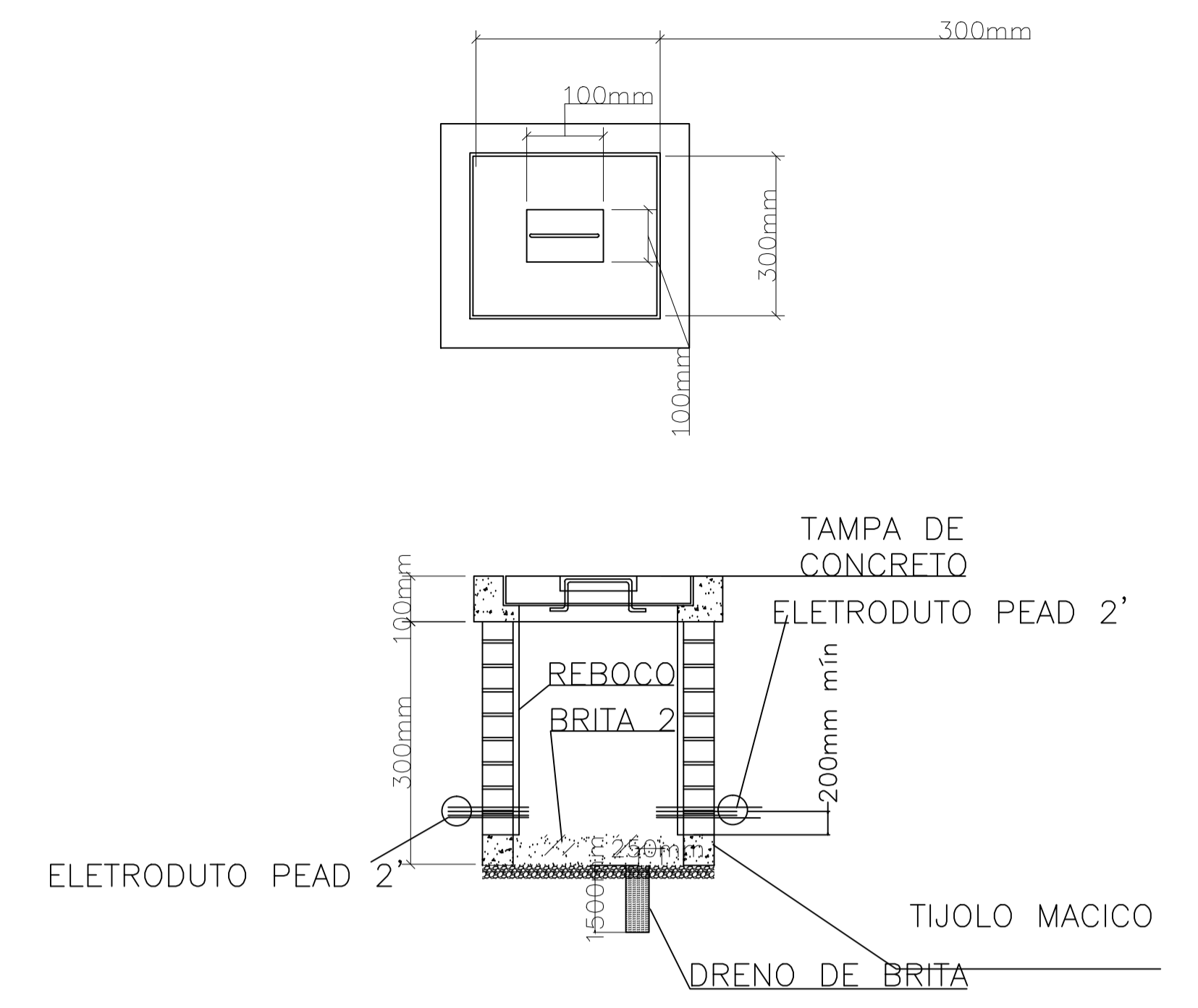


DETALHE CAIXA POSTE 14 METROS

Código	Ø A	Ø Topo do Poste
45061	76,2	60,3
45077	88,9	76,2
45089	101,6	88,9
45102	114,3	101,6
45115	127,0	114,3

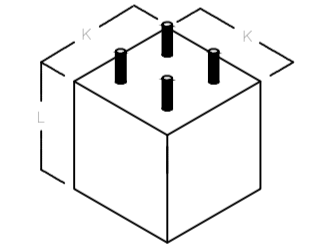


DETALHE ESTRUTURA REFLETOR



DETALHE CAIXA DE PASSAGEM

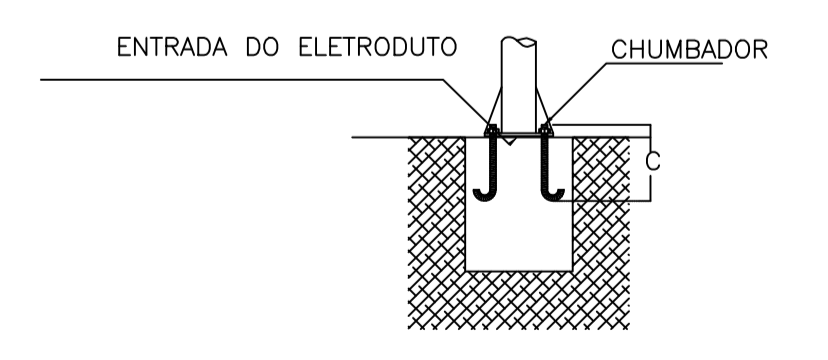
DETALHE FUNDAÇÃO (ver nota 1)



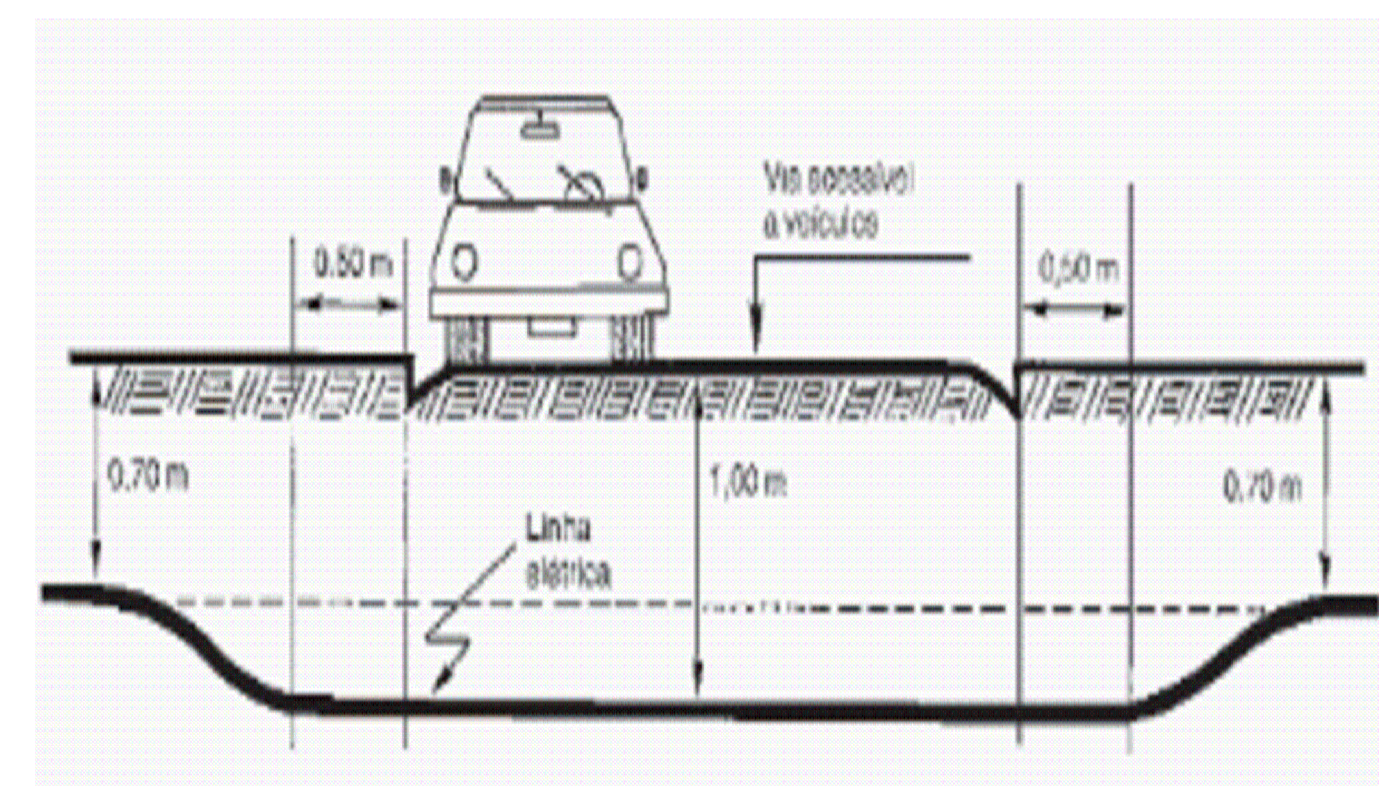
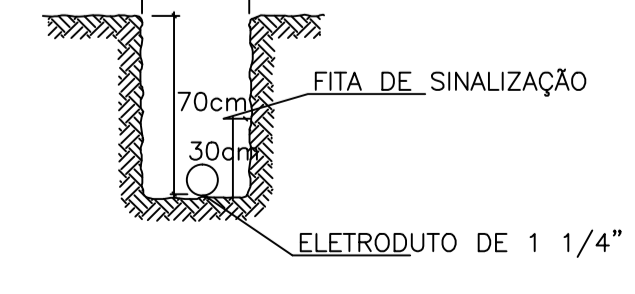
NOTAS

1. K=0,6M L=1,2M
2. O DESENHO DA FUNDAÇÃO É APENAS ORIENTATIVO, DEVERÁ SER CONSULTADO O ENGENHEIRO CIVIL PARA ANÁLISE DAS CONDIÇÕES DO SOLO;

DETALHE FUNDAÇÃO (ver nota 1)



DETALHE 01 VALA PARA ACOMODACÃO DO ELETODUTO (sem escala)



DIMES VALA 0,4m x 1m
DETALHE 05

DEPARTAMENTO DE ENGENHARIA E PROJETOS

Dr. JULIO F. GALVÃO DIAS PREFEITO MUNICIPAL
ENG. ELETR. JOAQUIM J. S. BARBOSA CREA 9070611160

PMCB
SECRETARIA MUNICIPAL DE PLANEJAMENTO

PROJETO EXECUTIVO
ILUMINAÇÃO ORNAMENTAL
PRAÇA RUI BARBOSA (CENTRO)

PROJ. DES.	08/2023	ART.	Folha	Formato	Escala
VIABILIDADE:	08/2024		2/2	A1	SEM ESCALA