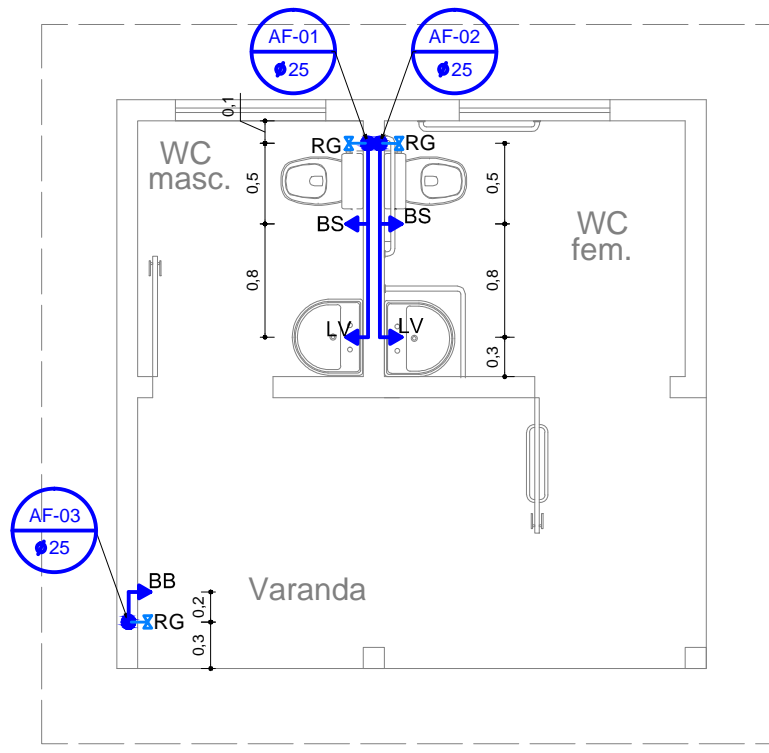
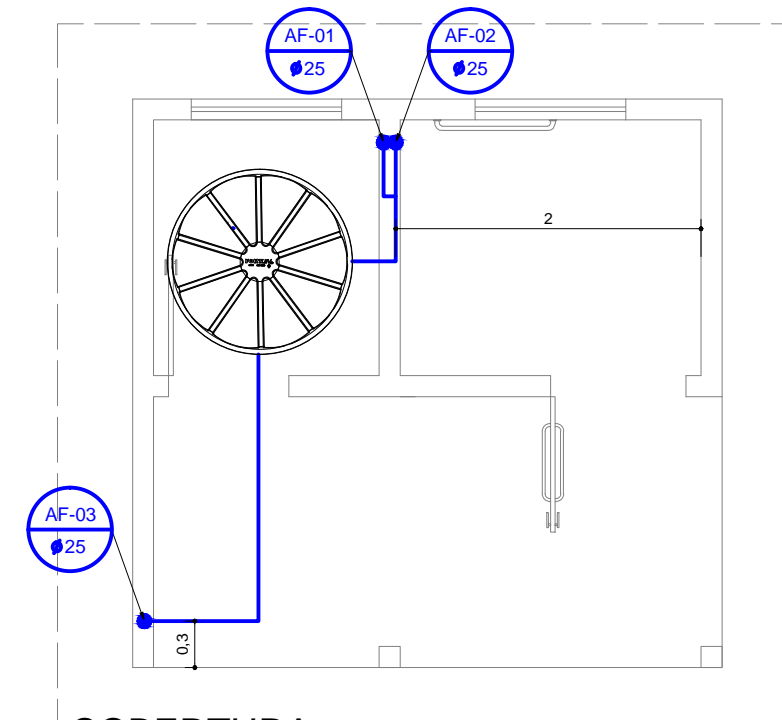


PLANTA DE ESGOTO
ESCALA: 1/50

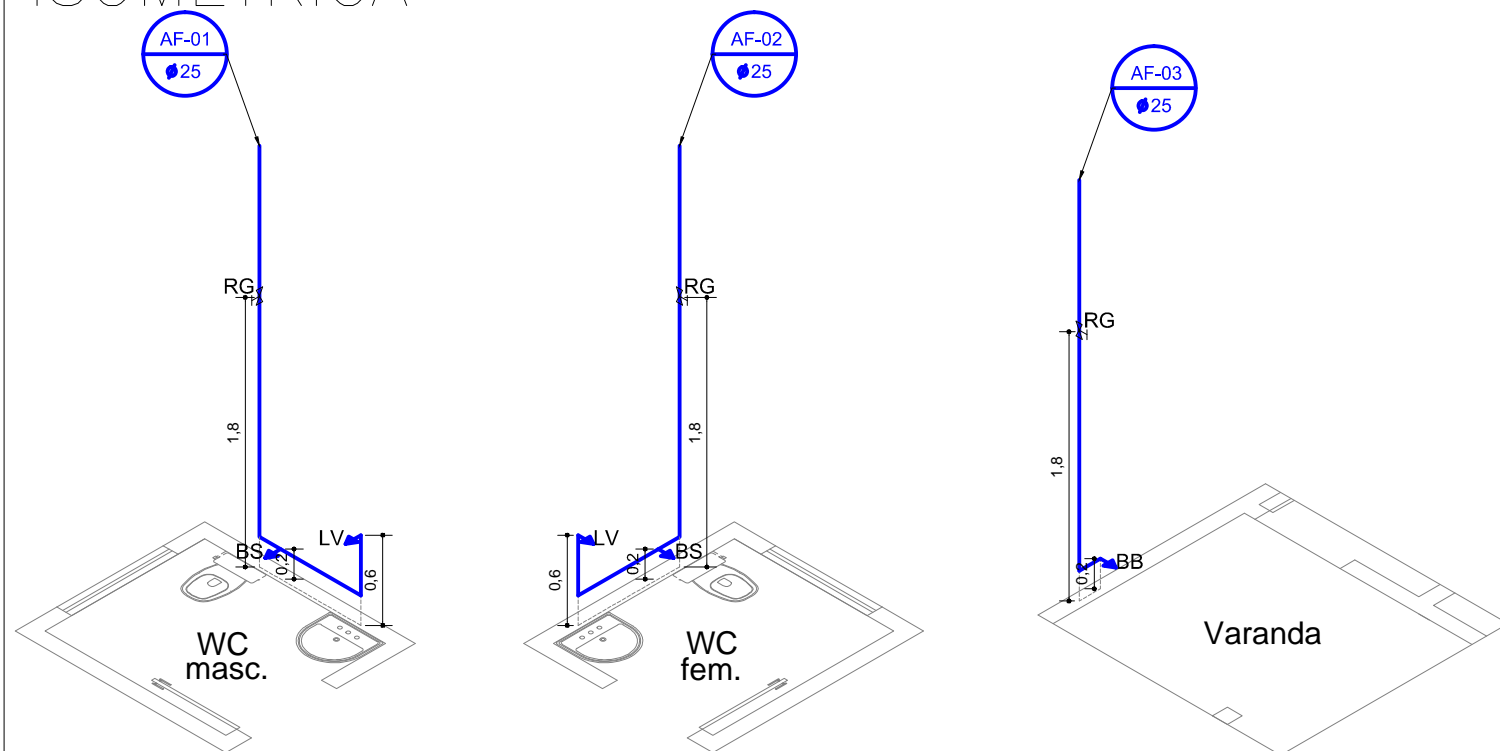


PLANTA DE ÁGUA FRIA
ESCALA: 1/50



COBERTURA
ESCALA: 1/50

ISOMÉTRICA



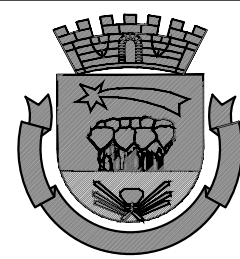
LEGENDA

- ÁGUA FRIA (AF)
- ESGOTO
- VENTILAÇÃO
- ▶ PONTO DE ÁGUA FRIA

PONTOS DE USO

- LV LAVATORIO
- BS BACIA SANITÁRIA
- TQ TANQUE
- MI MICTORIO

Legenda	
	Caixa Sifonada
	Caixas de passagem
	Ralo Sifonado
	Joelho 45
	Joelho 90
	Junção simples
	Junção simples c/ redução
	Lavatório com sifão
	Ramais de Ventilação
	Redução excêntrica- superior
	Vaso Sanitário c/ curva 90°



DEPARTAMENTO DE ENGENHARIA E PROJETOS

Dr. JULIO F. GALVÃO DIAS
PREFEITO MUNICIPAL

ARQ: EDUARDO CANEPA
CAU: A5134-9

SP PMCB
SECRETARIA MUNICIPAL DE PLANEJAMENTO
OBRA:

DEALHES CONSTRUTIVOS
HIDROSANITARIO
E S C A L A INDICADA

OBSERVAÇÕES	APROVAÇÃO				
	Nº	DATA	FEITO	VERIF.	APROVADO
ATUALIZAÇÃO					