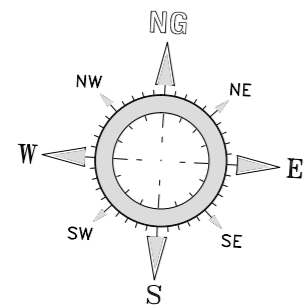


A EXECUTAR
EXISTENTE

QUADRO ÁREAS
CALÇADA = 340,40m²
GUARDA CORPO = 127,10m



RUA EUGÊNIO AUGUSTO DE MEDEIROS

ROD. SEBASTIÃO FERRAZ DE CAMARGO PENTEADO
TRAÇADO DA DEFENSA

SP - 250 - GUAPIARA

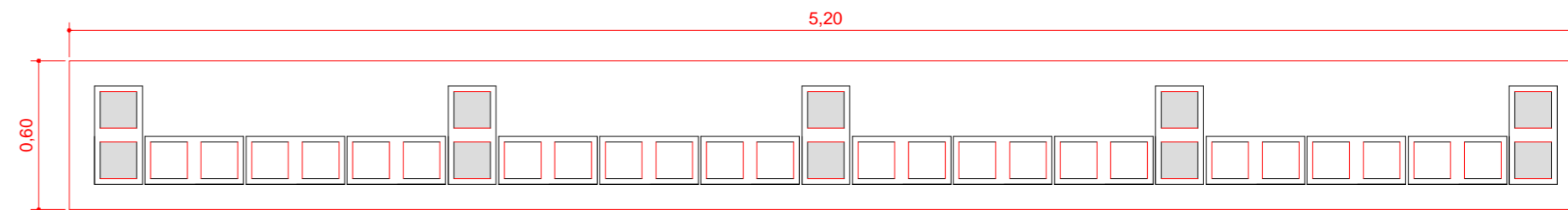
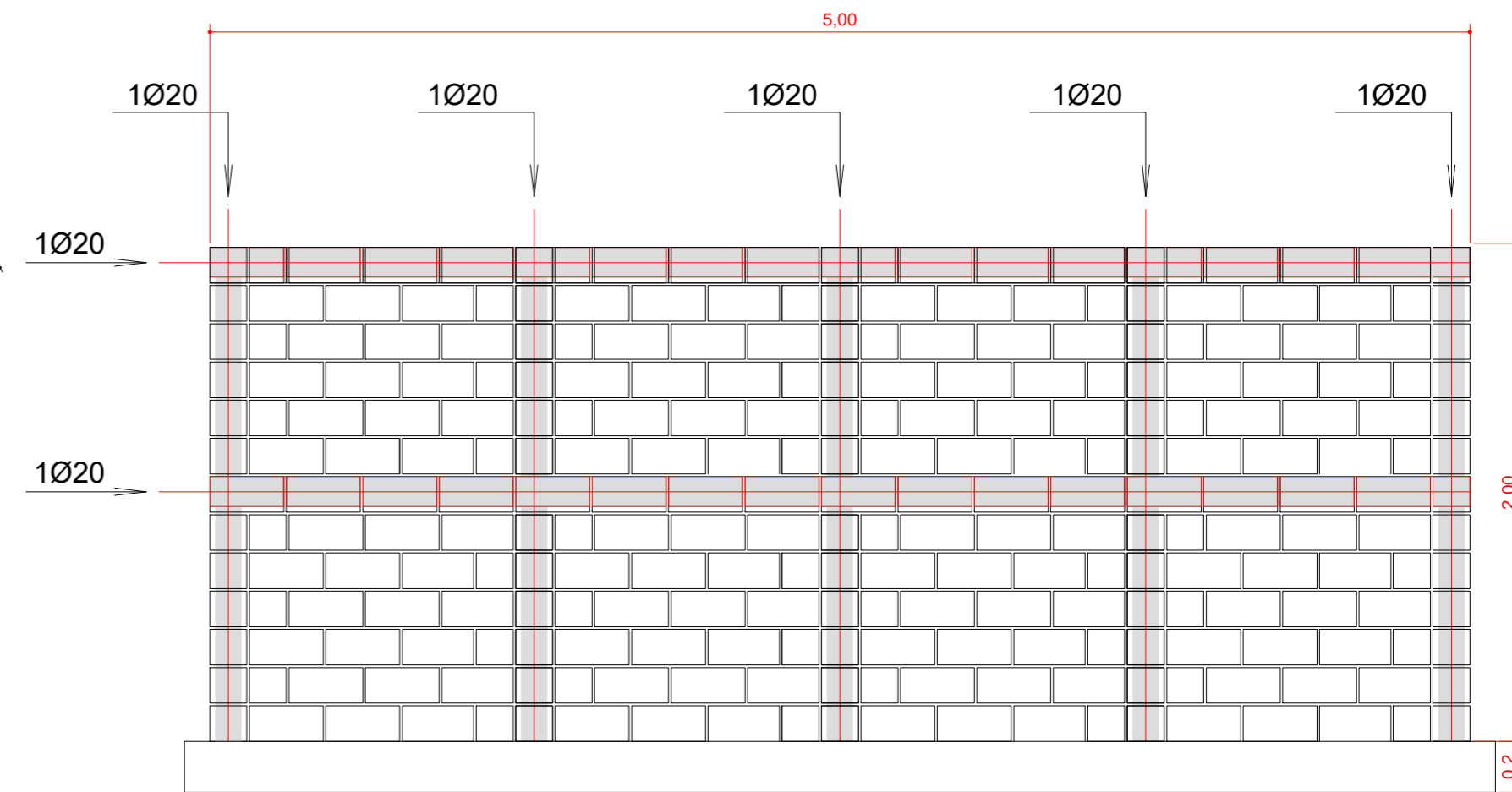
SP - 181 - RIBEIRÃO GRANDE

MURO DE CONTENÇÃO

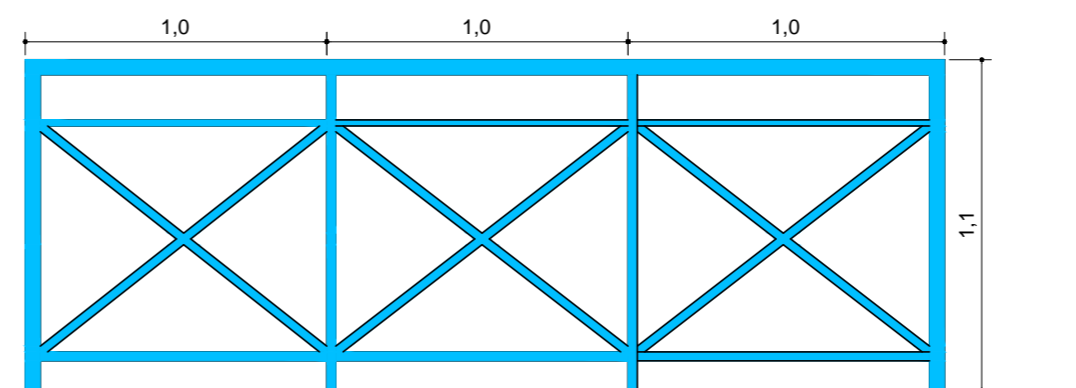
ESQUEMA DO CALÇAMENTO S/ESCALA

TALUDE

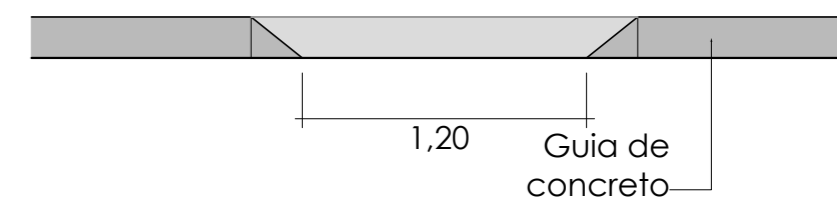
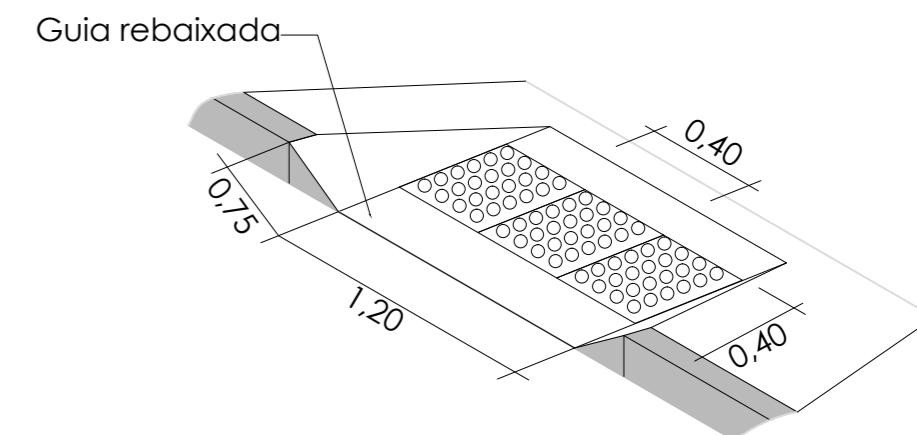
BL



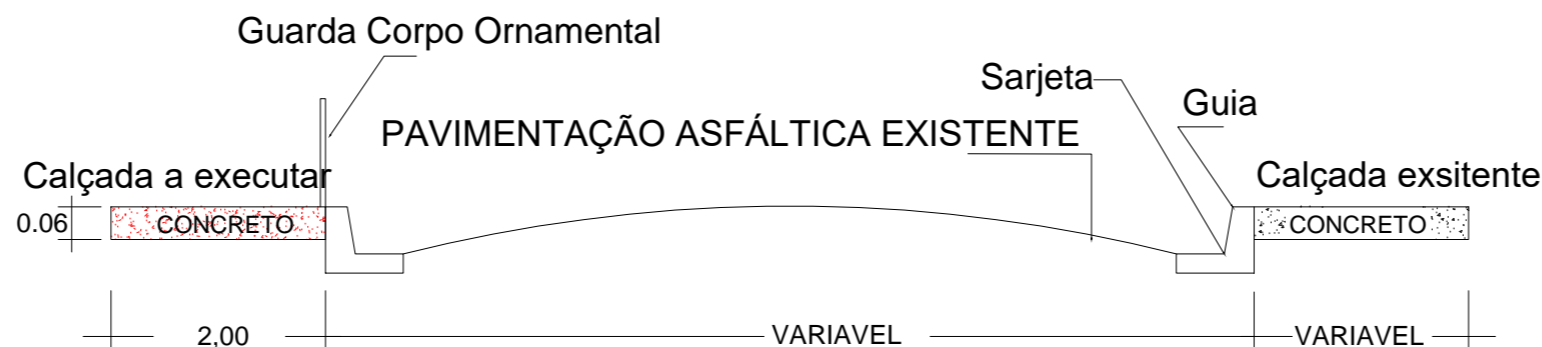
DETALHE DO MURO DE CONTENÇÃO S/ESCALA



DETALHE DEFENSA SIMPLES S/ESCALA



DETALHE DO REBAIXO ACESSIBILIDADE DEC. 5296/2004 TIPO A



PERFIL TRANSVERSAL DO LEITO S/ESCALA

O B S E R V A Ç O E S

A P R O V A Ç Ã O

ATUALIZAÇÃO	A P R O V A Ç Ã O				
	Nº	DATA	FEITO	VERIF.	APROVADO



DEPARTAMENTO DE ENGENHARIA E PROJETOS

Dr. JULIO F. GALVÃO DIAS
PREFEITO MUNICIPAL

Eng. Civ.: GABRIEL D. RIBEIRO MACHADO
CREA: 5070635414

SP **PMCB**

SECRETARIA MUNICIPAL DE PLANEJAMENTO

OBRA: Calçamento do acesso a Vila Santa Isabel

DEALHES CONSTRUTIVOS
E S C A L A I N D I C A D A