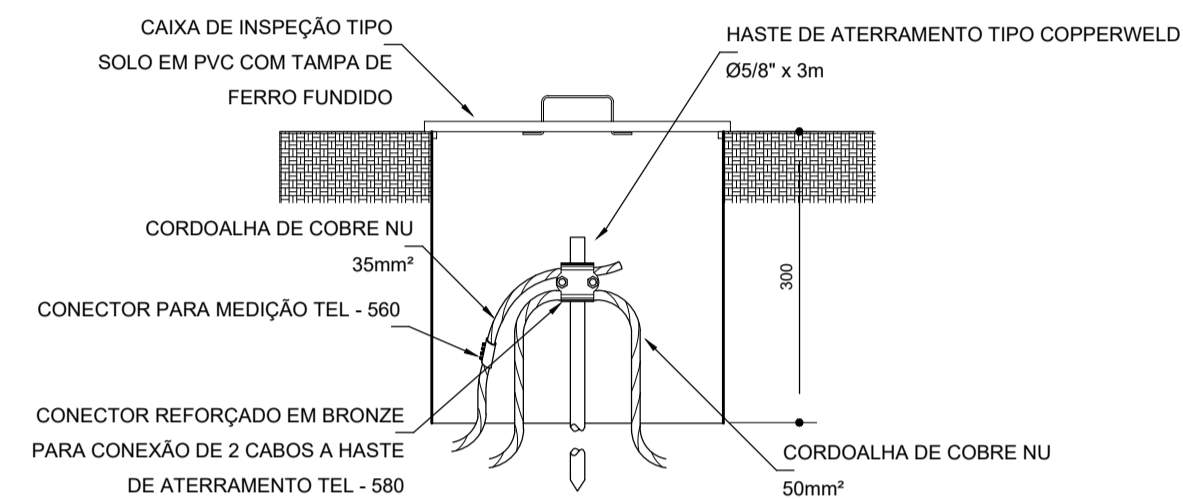
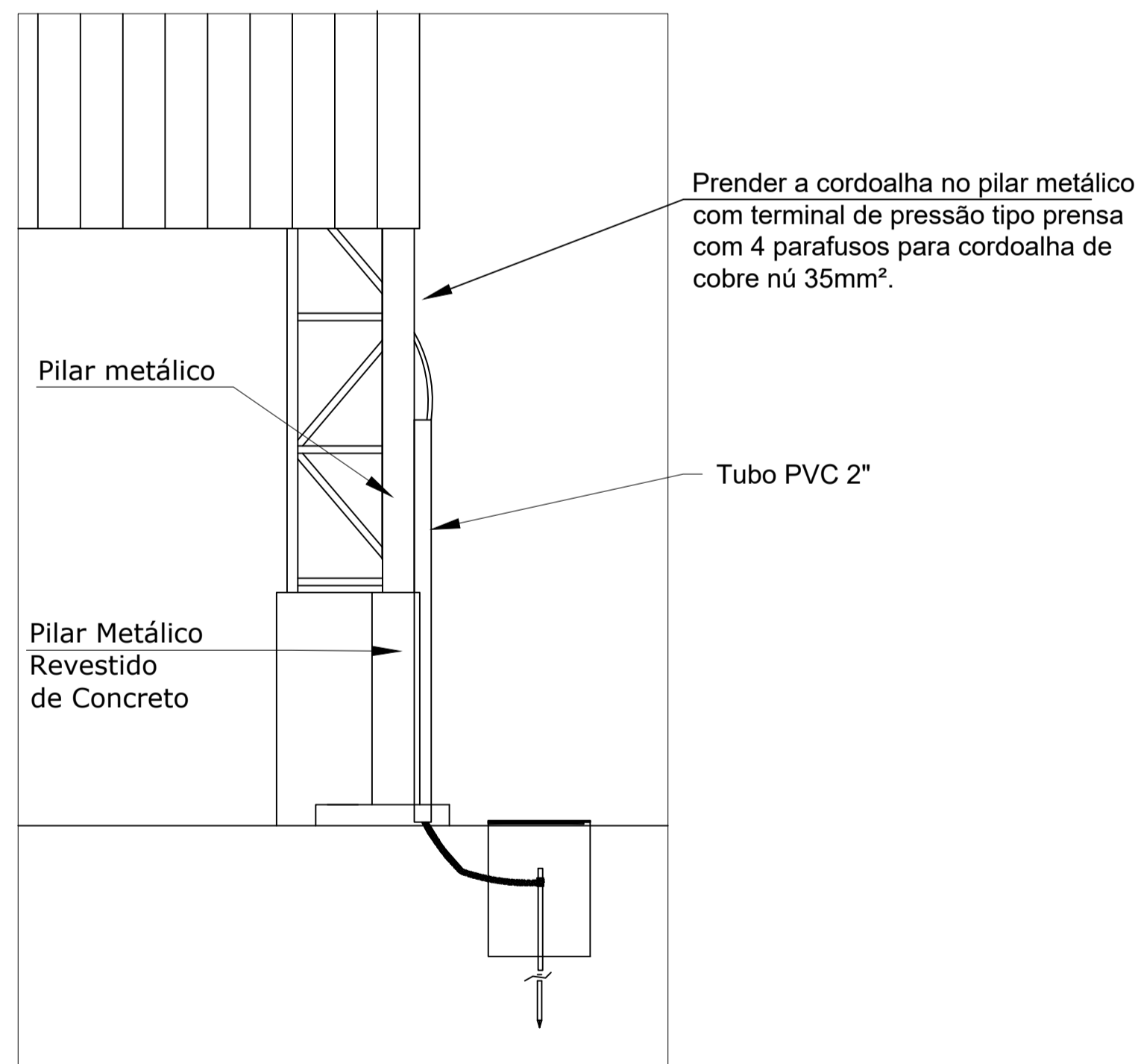


2 VALA PARA CABOS DA MALHA DE ATERRAMENTO
S/ESCALA

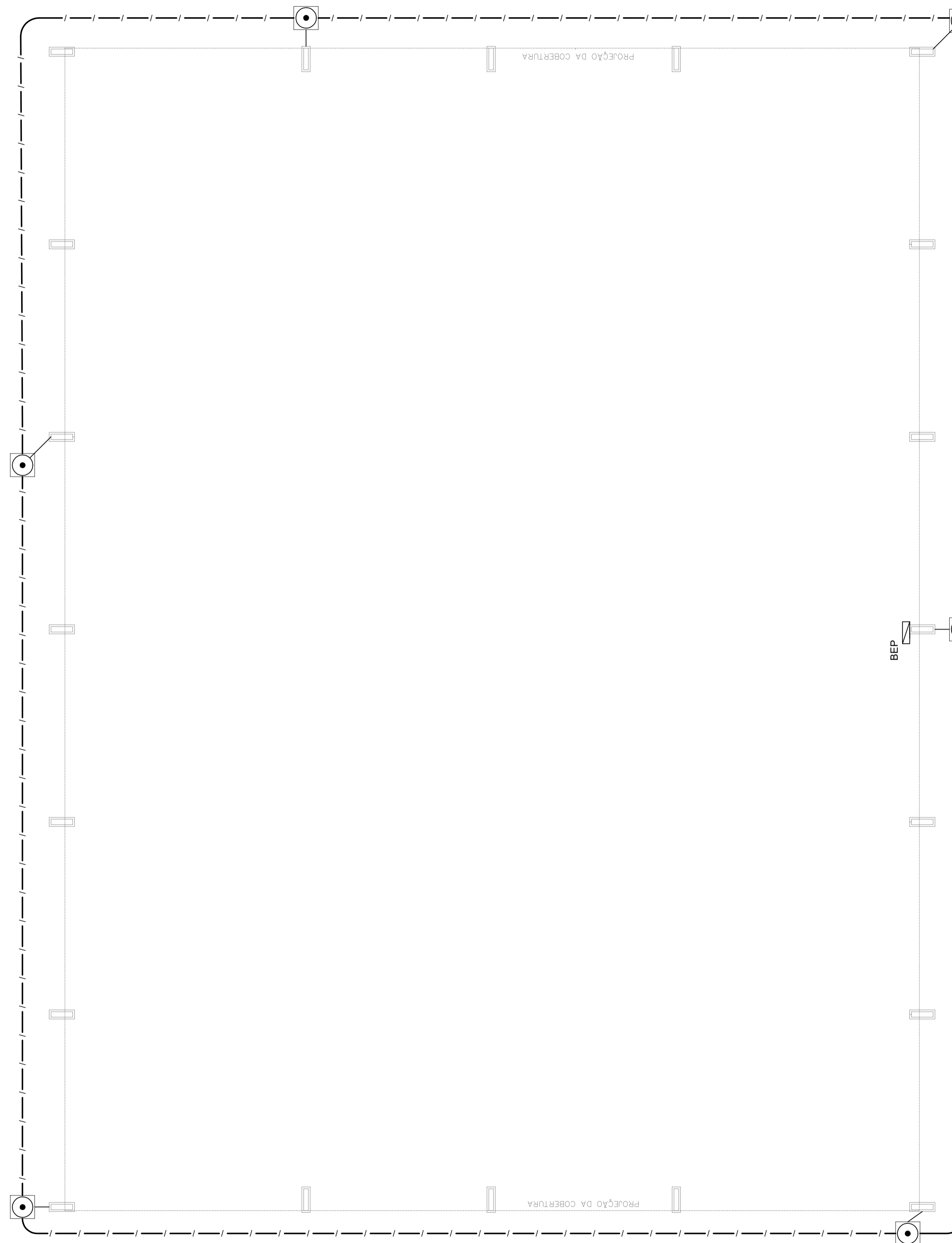


3 DET. CAIXA DE INSPEÇÃO
S/ESCALA



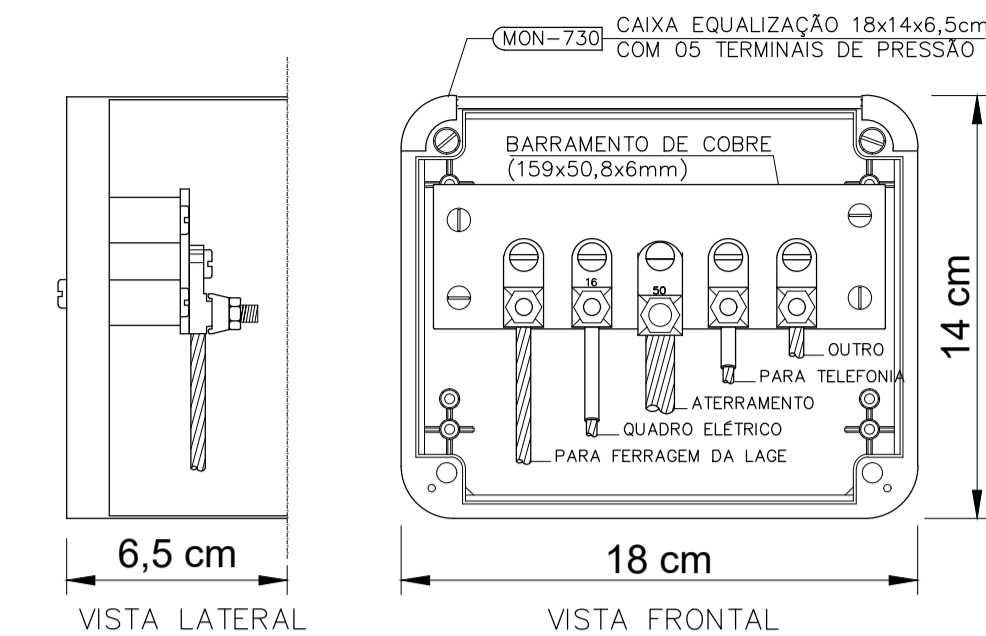
Nota SPDA:
A fixação da cordoalha para aterramento do SPDA deverá ser fixado à viga metálica da estrutura através do terminal de fixação tipo prensa com 4 parafusos. A cordoalha deverá ser fixada à haste Cooperweld através de solda exotérmica dentro da caixa de inspeção metálica. O Quadro de distribuição também deverá ser aterrado.

4 DETALHE DO ATERRAMENTO DO SPDA
S/ESCALA



Nota 01:
O BEP deverá ser localizado abaixo do QD1.

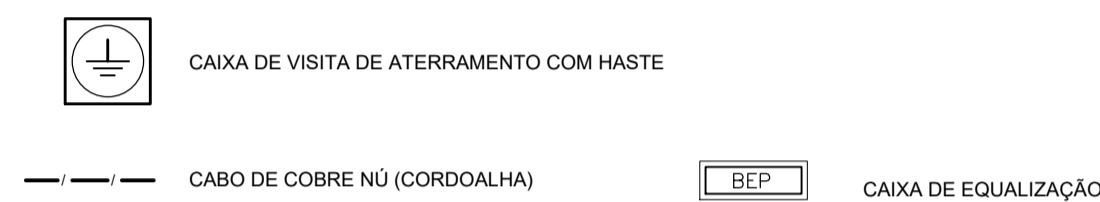
1 PLANTA BAIXA
ESCALA 1/75



NOTA: Utilização interna ou externa podendo embutir ou sobrepor.
CAIXA DE EQUALIZAÇÃO DOS POTENCIAIS 18x14cm EM PVC

5 EX.: LIGAÇÕES POSSÍVEIS NA CAIXA DE EQUALIZAÇÃO (LEP/TAP)
S/ESCALA

LEGENDA



OBSERVAÇÃO

- VALOR OHMICO DO ATERRAMENTO:
- 01 - APÓS A EXECUÇÃO DA INSTALAÇÃO CONFORME ESTE PROJETO TODOS OS SISTEMAS DE ATERRAMENTO DEVERÃO TER SUA RESISTÊNCIA MEDIDA. SE O VALOR MEDIDO ULTRAPASSAR 10 OHMS, ACRESCENTAR ELETRODOS ATÉ ATINGIR ESTE VALOR. PODERÁ TAMBÉM SER USADO ATERRAGEL OU SIMILAR.
 - 02 - A RESISTÊNCIA DA CONTINUIDADE ELÉTRICA DAS ARMADURAS DO SISTEMA DEVE SER INFERIOR A 1 OHM.
 - 03 - ALÉM DOS NEUTROS DEVERÃO SER LIGADOS AOS FIOS TERRA TODAS AS PARTES METÁLICAS NÃO ENERGIZADAS.
- NOTAS
- 01 - A PROFUNDIDADE MÍNIMA PARA MALHA DE ATERRAMENTO É DE 50 CM.
 - 02 - AS MALHAS DE ATERRAMENTO DOS SISTEMAS ELÉTRICOS E PROTEÇÃO ATMOSFÉRICA DEVERÃO SER INTERLIGADOS, FORMANDO APENAS UM SISTEMA.

Prefeitura Municipal de CAPÃO BONITO

CNPJ: 46.634.258/0001-95
Rua Nove de Julho, 690 - Centro - Capão Bonito / SP

PROJETO S.P.D.A		Folha:
F.U.		Folha: F.U.
OBRA: CONSTRUÇÃO DE QUADRA POLIESPORTIVA LOCAL: RODOVIA SP 250 COORDENADAS: 24°00'36.3"S 48°19'53.0"W		Área (m²): Indicada
Escala: Indicada Responsável Técnico:	Data: SETEMBRO/2024 Pasta: Secr. Obra Arquivo: Eng. Visto:	Nº. Des.: 01 Desenho: FELIPE M.
FELIPE MARQUES DA SILVA Engenharia Civil CREA-SP: 50524873/03		Júlio Fernando Galvão Dias Prefeito Municipal