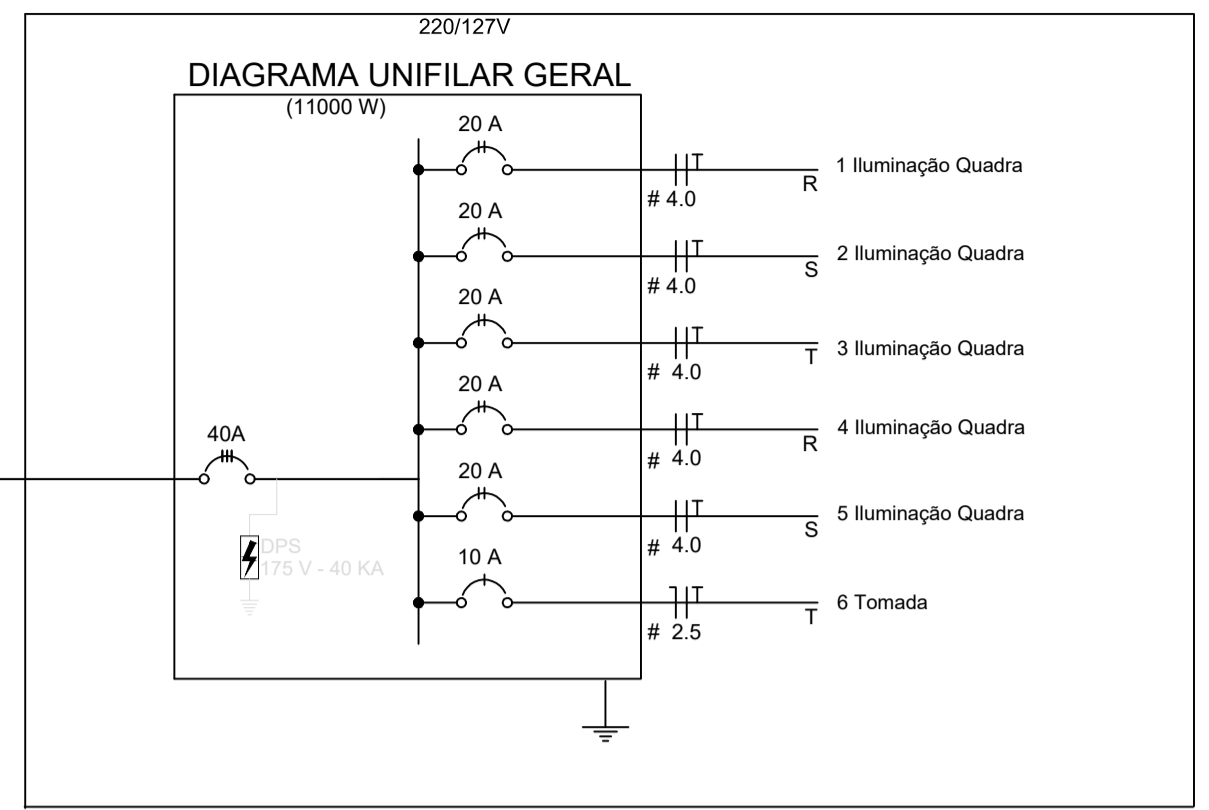
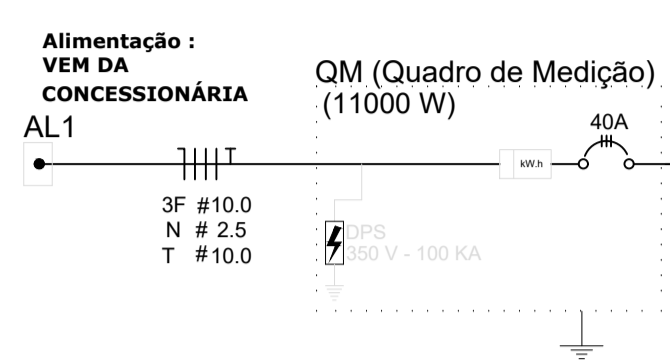


**PLANTA BAIXA  
ESCALA 1:75**

**Nota 01:**  
A tomada de sobrepôr de 1000w dever localizar abaixo do QGD, usar eletroduto de ao galvanizado de 3/4" e preso a alvenaria com abraadeira e parafuso, garantindo firmeza e boa aparencia.  
O concreto que envolve o pilar metlico onde ser instalado o QGD dever ter maior altura para a instalao do QGD.

Legenda	
	LUMINRIA INDUSTRIAL DE ALUMNIO REFLETOR 17" - SOQUETEIRA CILNDRICA LMPADA DE LUZ MISTA - OSRAM - HWL 500 W COM GRADIL DE ARAMADO PROTETOR
	Tomada baixa
	Quadro Geral de Distribuo - QGD de sobrepôr
	Neutro - N, Fase - F, Proteo - T e Retorno
	Seo do condutor e Dimetro do eletroduto



Quadro Geral de Cargas 220/127V											
Circuito	Descrio	V (V)	Illuminao Lmpada 500w	Tomadas 1000	Pot. total (W)	Fases	Pot. - R (W)	Pot. - S (W)	Pot. - T (W)	Seo (mm2)	Dist (A)
1	Illuminao	110	4		2000	R+S	1000	1000		4.0	20.0
2	Illuminao	110	4		2000	S+T		1000	1000	4.0	20.0
3	Illuminao	110	4		2000	T+R	1000		1000	4.0	20.0
4	Illuminao	110	4		2000	R+S	1000	1000		4.0	20.0
5	Illuminao	110	4		2000	S+T		1000	1000	4.0	20.0
6	Tomada	110		4	1000	R	1000			2.5	10.0
					11000	R+S+T	4000	4000	3000		

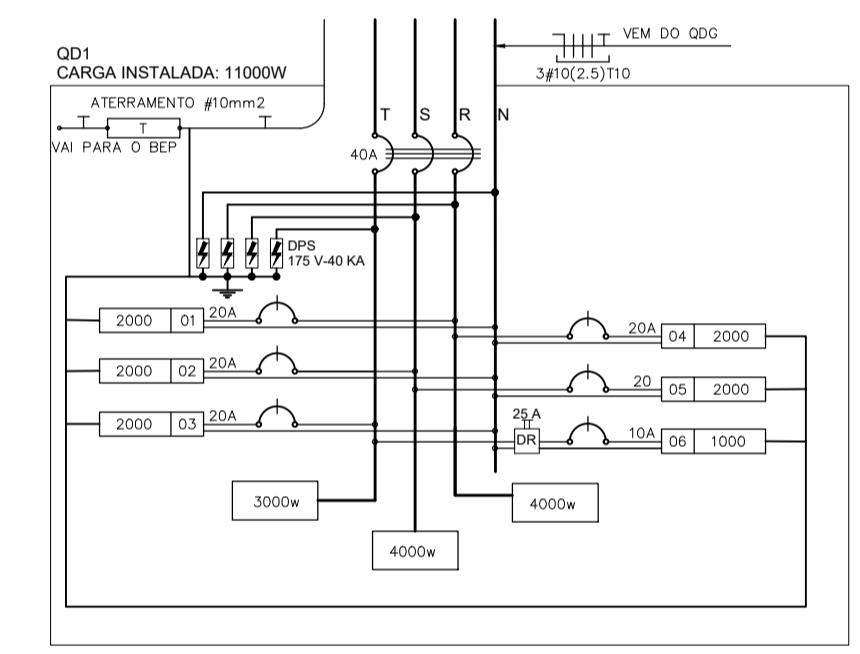
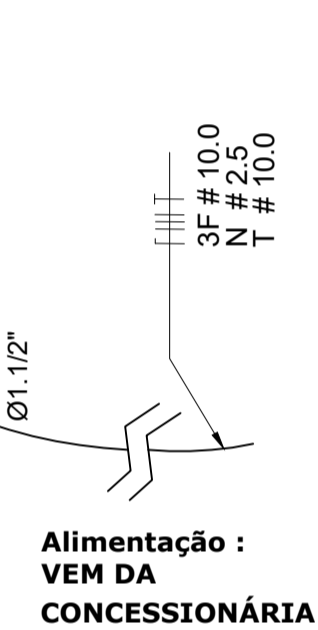
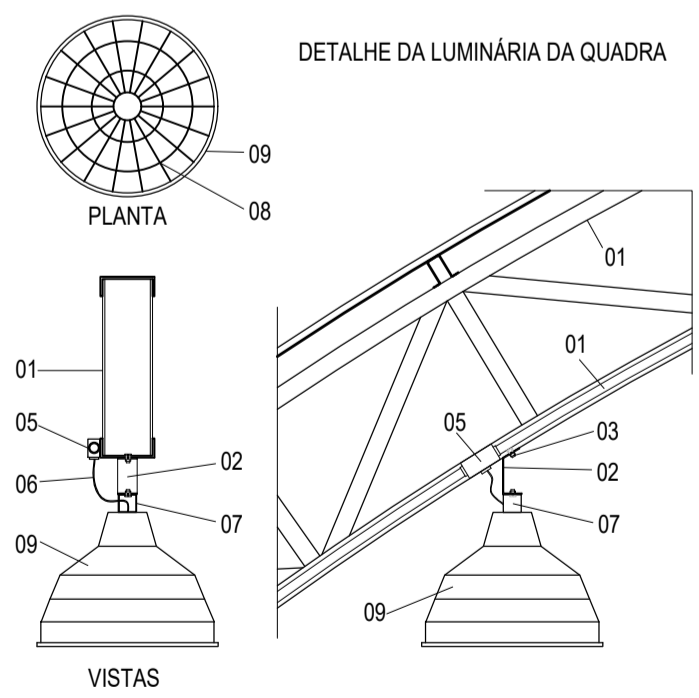


DIAGRAMA MULTIFILAR - QD1 SEM ESCALA



- LEGENDA**
- 01 - TRELIA METLICA DA COBERTURA DA QUADRA
  - 02 - PERFIL TIPO 'C' ACOMPANHA INCLINAO
  - 03 - PARAFUSOS COM PORCA - FIXAO NA ESTRUTURA
  - 04 - ELETRODUTO DE PVC
  - 05 - CONDULETE
  - 06 - CABO FLEXVEL
  - 07 - 'GANCHO' DE FIXAO - CONF. ESPEC. DA LUMINRIA
  - 08 - GRADIL DE PROTEO DA LUMINRIA INDUSTRIAL
  - 09 - LUMINRIA INDUSTRIAL DE ALUMNIO REFLETOR 17" - SOQUETEIRA CILNDRICA - E40 LMPADA DE LUZ MISTA - OSRAM - HWL 500 W

**Prefeitura Municipal de  
CAPO BONITO**

CNPJ: 46.634.259/0001-95  
Rua Nove de Julho, 690 - Centro - Capo Bonito / SP

---

Folha: **F.U.**

---

rea (m2): **Indicada**

---

N Des.: **01**

---

Desenho: **FELIPE M.**

---

Responsvel Tcnica: **FELIPE MARQUES DA SILVA**  
Engenheiro Civil  
CREA-SP: 50624/7303

---

Administrao: **Jlio Fernando Galvo Dias**  
Prefeito Municipal

**PROJETO ELTRICO DE BAIXA TENSO**

**OBRA: CONSTRUO DE QUADRA POLIESPORTIVA**  
**LOCAL: RODOVIA SP 250**  
COORDENADAS: 2400'36.3"S 4819'53.0"W

Escala: **Indicada** | Data: **SETEMBRO/2025** | Pasta: **Secr. Obra** | Arquivo: **Eng.** | Visto: **Eng.** | Desenho: **FELIPE M.**