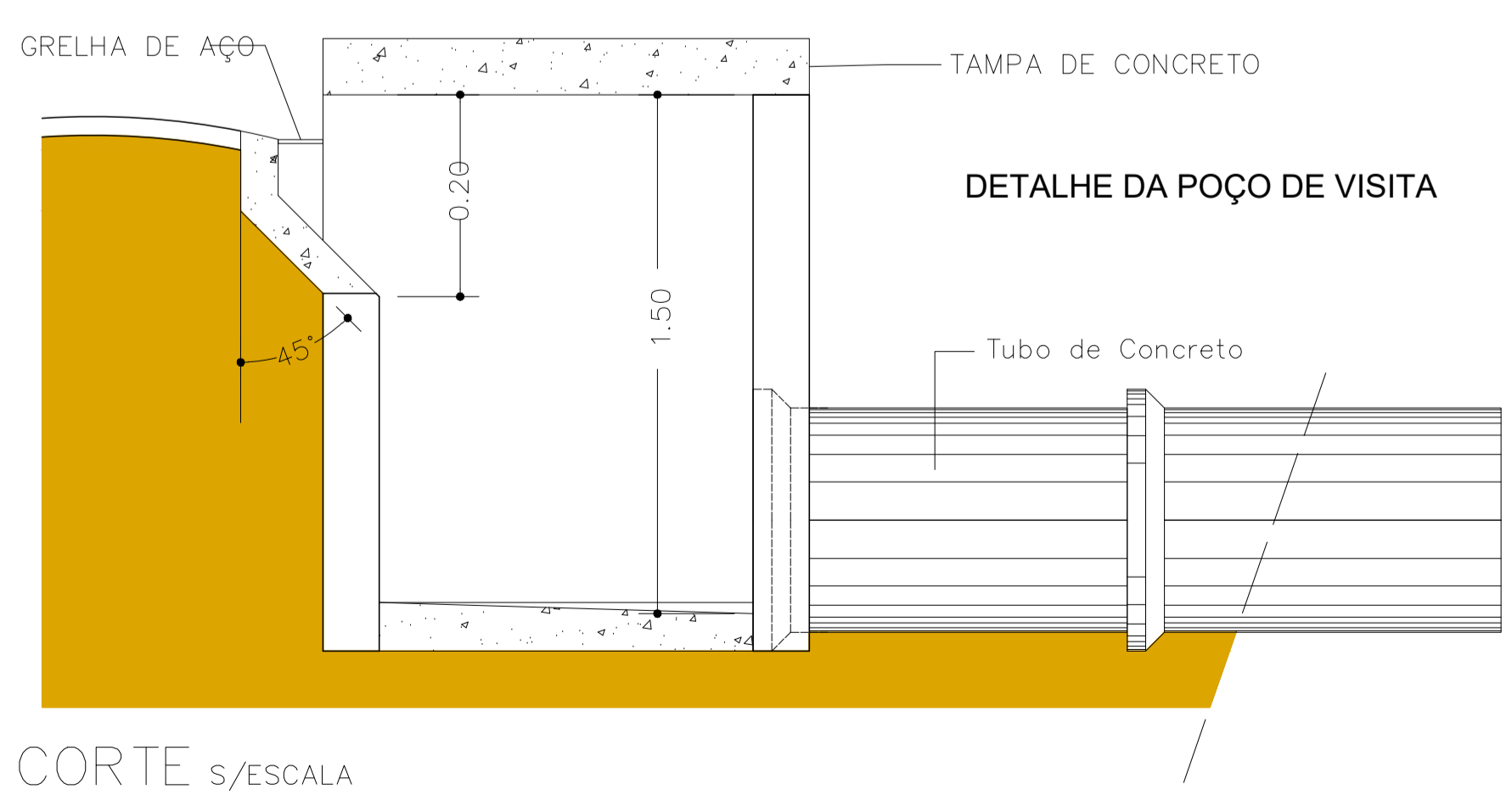
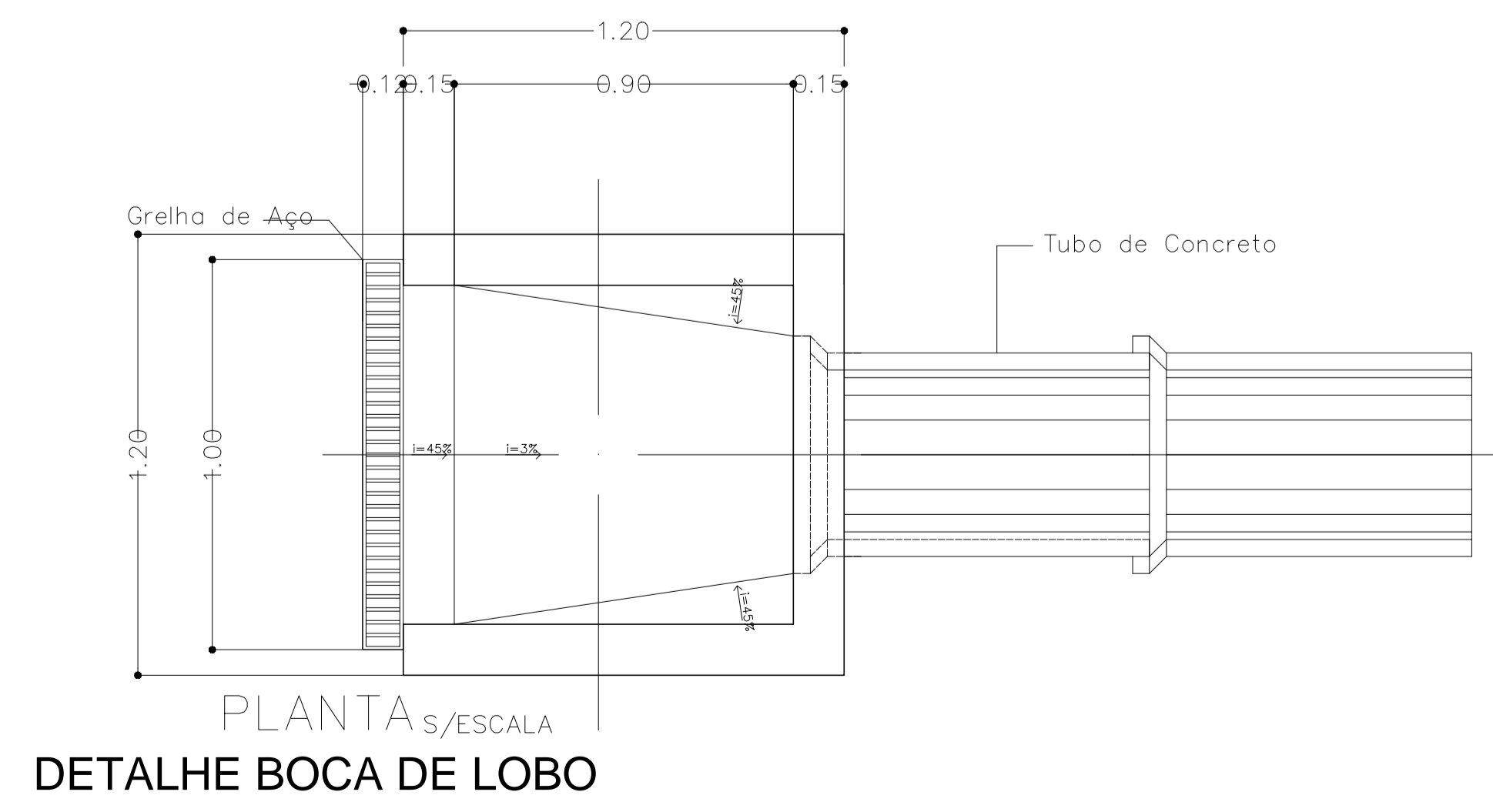


03 PLANTA BAIXA DO SISTEMA DE DRENO E GALERIAS PLUVIAIS  
ESCALA: 1:200



JULIO FERNANDO GALVÃO DIAS Prefeito Municipal		EDUARDO CANEPA Responsável Técnico	
REVISÕES			
REVISÃO	DATA	ASSUNTO	RESPONSÁVEL
rev_00	01/2026	Emissão inicial	Tec. Luiz Eduardo R. Vieira



**SECRETARIA DE PLANEJAMENTO**  
DE CAPÃO BONITO

(15) 3542 3897 | planejamento@capaobonito.sp.gov.br  
Rua Nove de Julho, nº 690, Centro, Capão Bonito/SP - CEP 18300-385

OBJETO: CONSTRUÇÃO DE UM CAMPO DE FUTEBOL SOCIETY E SISTEMA DE LAZER

PREFEITO MUNICIPAL: JULIO FERNANDO GALVÃO DIAS

SEC. DE PLANEJAMENTO: MARCELO BATISTA DA SILVA

EQUIPE TÉCNICA:  
ARQUITETO EDUARDO CANEPA  
ENG. AGRIMENSOR HEITO CANDIDO SOUZA JR

EQUIPE APOIO:  
TEC. EDIFICAÇÕES LUIZ EDUARDO R. VIEIRA

DATA: 01/2026	REVISÃO: 00	FOLHA: 02/02	ESCALA: DESCRITAS
ASSUNTO: DETALHAMENTO SISTEMAS DE DRENO E AGUAS PLUVIAIS		RESPONSÁVEL TÉCNICO: ARQUITETO EDUARDO CANEPA CAU A5134-9	