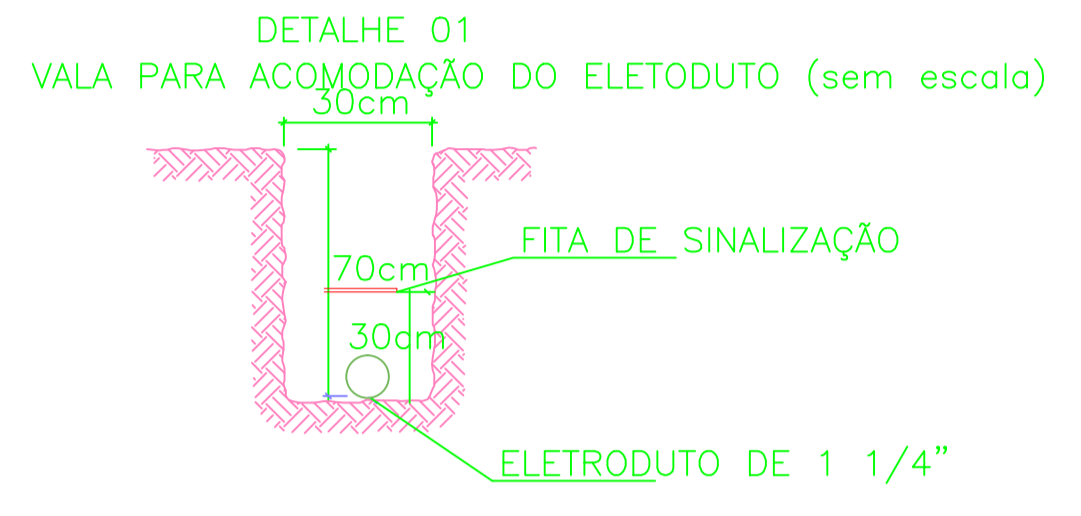
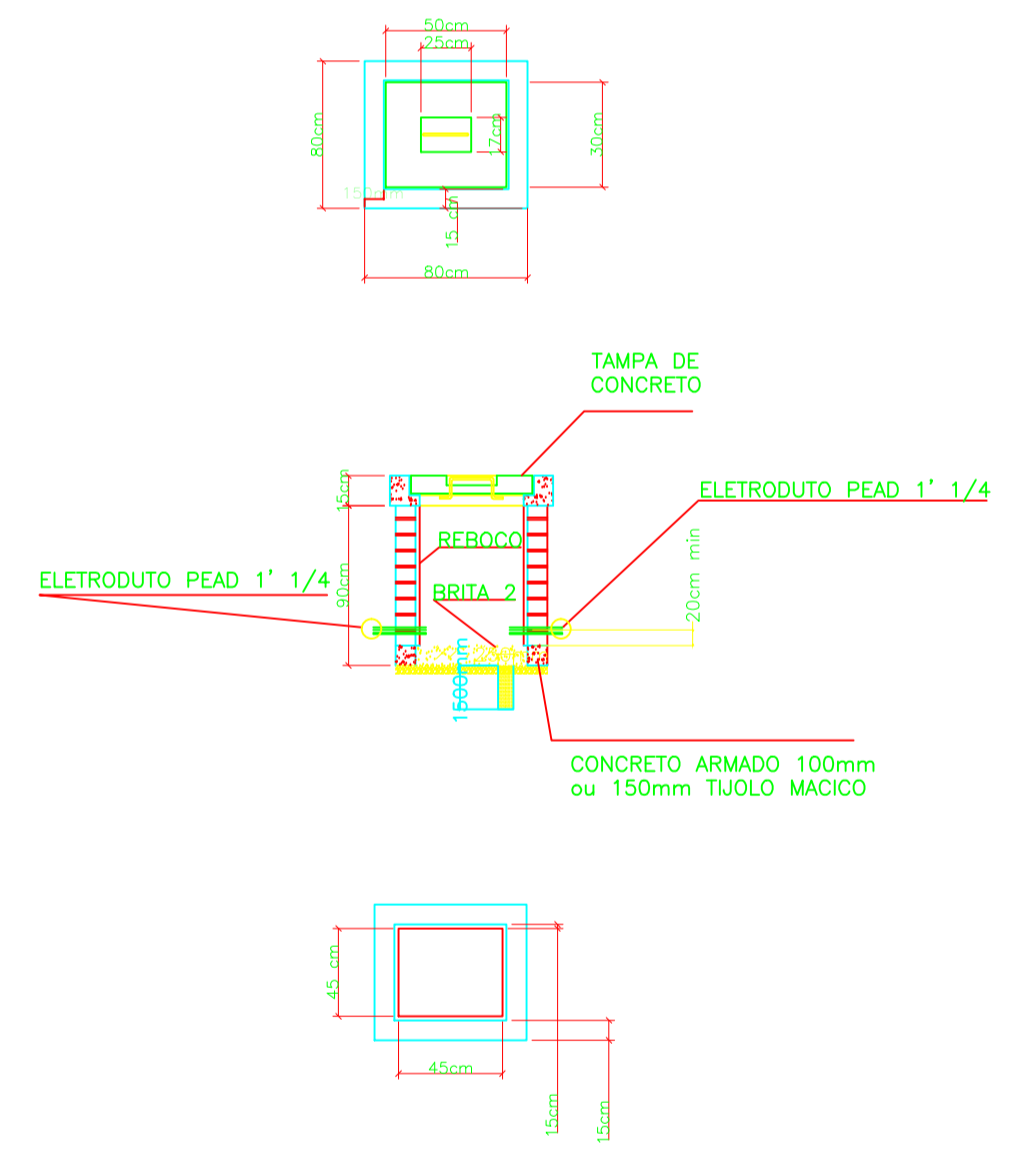
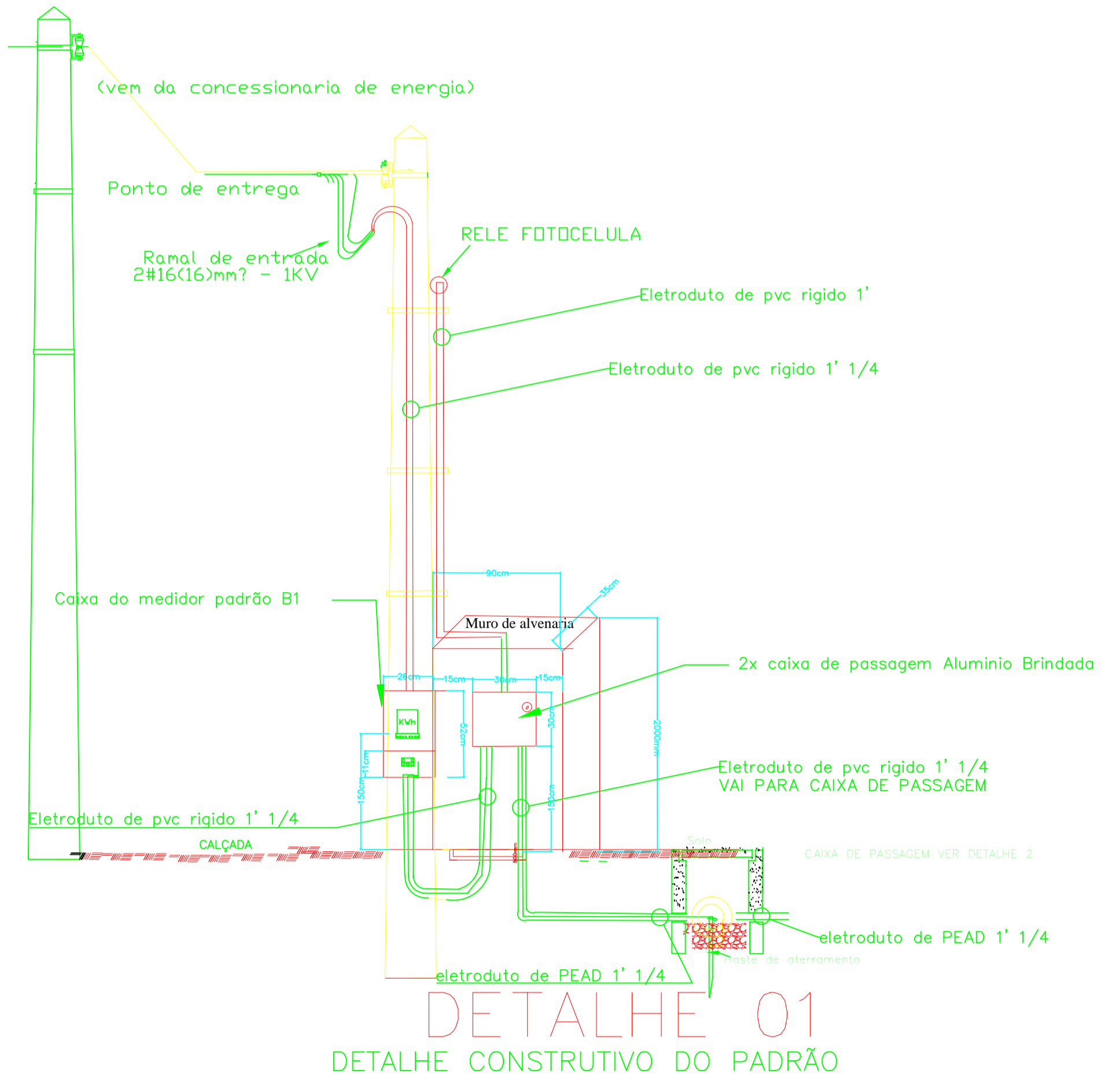
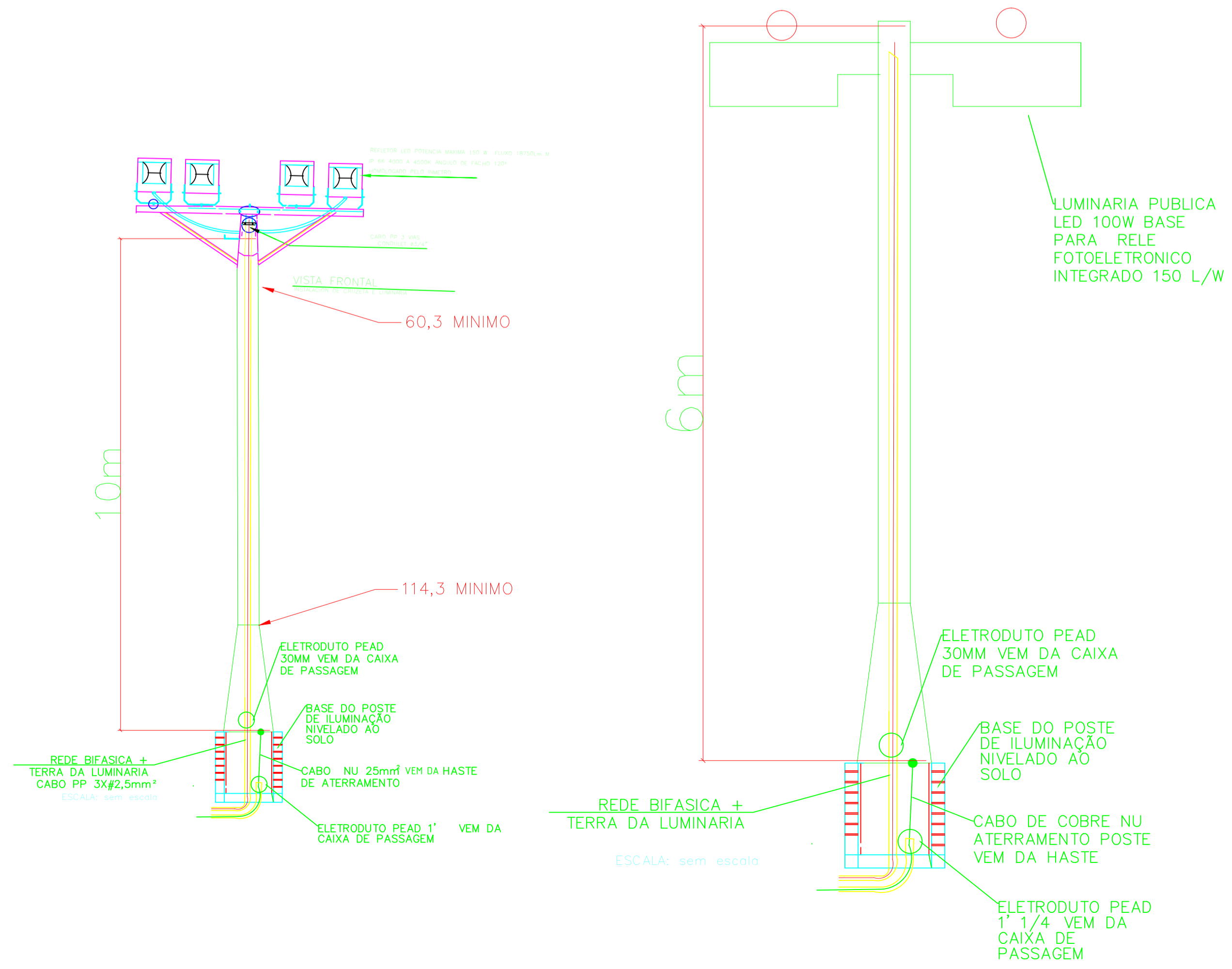


DETALHE INTERLIGAÇÃO DO ATERRAMENTO



* AS DIMENSÕES DA BASE DE SUSTENTAÇÃO DO POSTE METALICO DEVERA SER CALCULADA POR ENG CIVL COM EMISSÃO DE ART

*O ENGASTAMENTO DO POSTE DE CONCRETO CIRCULAR DEVERA SER DE NO MINIMO 2 METROS DE PROFUNDIDADE E BASE CONCRETADA. CONSULTAR ENGENHEIRO CIVIL PARA AJUSTE NECESSARIO COM ANÁLISE DO SOLO E EMISSÃO DE ART



DEPARTAMENTO DE ENGENHARIA E PROJETOS

DR JULIO F.GALVÃO DIAS PREFEITO MUNICIPAL

ENG ELETR JOAQUIM J.S. BARBOSA CREA 5070611160

PMCB

SECRETARIA MUNICIPAL DE PLANEJAMENTO

PROJETO EXECUTIVO

CAPÃO BONITO/SP
ILUMINAÇÃO SISTEMA DE LAZER VALE VERDE
AVENIDA FRANCISCO DE ASSIS BRIZOLA JARDIM VALE VERDE CAPÃO BONITO
PREFEITURA MUNICIPAL DE CAPÃO BONITO

PROJETS:	01/2024	ART:	PROJETO	Folha:	2/2	Formato:	A1	Escala:	SEM ESCALA
VIABILIDADE:	01/2024								