



TCE SP

Tribunal de Contas
do Estado de São Paulo

Relação de Impedimentos de Licitação / Contrato / Chamamento Público / Celebração de Parceria

Documento gerado em 18/03/2026 às 08:07:27

Em 18/03/2026 às 08:07:12 não foram encontrados registros de pessoas físicas ou jurídicas para o critério de pesquisa informado:

CNPJ: 10688308000125

Para acessar este documento com os dados atualizados, acesse
<https://www4.tce.sp.gov.br/apenados/publico/#/publicas/impedimento> ou utilize o QR Code:





Improbidade Administrativa e Inelegibilidade

Certidão Negativa

Certifico que nesta data (18/03/2026 às 08:08) NÃO CONSTA no Cadastro Nacional de Condenações Cíveis por Ato de Improbidade Administrativa e Inelegibilidade registros de condenação com trânsito em julgado ou sanção ativa quanto ao CNPJ nº 10.688.308/0001-25.

A condenação por atos de improbidade administrativa não implica automático e necessário reconhecimento da inelegibilidade do condenado.

Para consultas sobre inelegibilidade acesse portal do TSE em <http://divulgacandcontas.tse.jus.br/>

Esta certidão é expedida gratuitamente. Sua autenticidade pode ser por meio do número de controle 69BA.87AE.81C4.0110 no seguinte endereço: https://www.cnj.jus.br/improbidade_adm/autenticar_certidao.php

DADOS ATUALIZADOS

Dados atualizados até: 03/2026 (Sistema Integrado de Registro do CEIS/CNEP - CEIS) , 03/2026 (Sistema Integrado de Registro do CEIS/CNEP - CNEP) , 03/2026 (Sistema Integrado de Administração Financeira do Governo Federal (SIAFI) - CEPIM) , 03/2026 (Diário Oficial da União - CEAF) , 03/2026 (Sistema Integrado de Registro do CEIS/CNEP - Acordos de Leniência)

Dados da consulta: 18/03/2026 08:07:05

FILTROS APLICADOS:

CPF / CNPJ sancionado: 10688308000125

Consulta

DETALHAR	CADASTRO	CNPJ/CPF SANCIONADO	NOME SANCIONADO	UF SANCIONADO	ÓRGÃO/ENTIDADE SANCIONADORA	CATEGORIA SANÇÃO	DATA DE PUBLICAÇÃO DA SANÇÃO	VALOR DA MULTA	QUANTIDADE
----------	----------	---------------------	-----------------	---------------	-----------------------------	------------------	------------------------------	----------------	------------

Nenhum registro encontrado



ANA CRISTINA MANJABOSCO

CNPJ: 10.688.308/0001-25 - Insc. Estadual 115/0038346 - Insc. Municipal 2777

Santo Augusto - RS CEP: 98.590-000 Email: aceme.rs@gmail.com

Dados Bancários: Banco do Brasil Ag.: 0732-3 c/c.: 14308-1

MÁQUINAS AGRÍCOLAS E AGROÍNDUSTRIAIS

**À PREF. MUN. DE CAPÃO BONITO / SP
PREGÃO ELETRÔNICO Nº 12/2026**

Declaramo-nos de pleno acordo com os termos e condições do Edital modalidade pregão eletrônico nº 12/2026, apresentando a seguinte proposta financeira:

PROPOSTA FINANCEIRA

ITEM	QUANT.	DESCRIÇÃO / FICHA TÉCNICA	PREÇO UNIT. R\$	PREÇO TOTAL R\$
01	01 Unidade	ROÇADEIRA HIDRÁULICA ARTICULADA nova, de primeiro uso, com as seguintes características, acoplamentos aos tratores agrícolas pelos sistemas hidráulicos 3 pontos, com acionamentos pela tomada de força (540rpm) potência mínima de 59cv na tomada de força(TDP) condicionada a um peso de 2.500 Kg para proporcionar um adequado equilíbrio ao conjunto, com corte mínimo de 1,50m de largura, operando com duas navalhas retráteis e dispendo de capa de proteção reforçada, válvula de alívio em cada circuito hidráulico e válvula de alívio independente para o cilindro de giro. Com corte nos planos horizontal, vertical, em aclives e declives, com tela de proteção, tala de acoplamento e mais um kit de peças (navalhas e travessa). Com Entrega técnica, equipamento com certificação NR12, fabricante com certificação ISO 9001. MARCA: LAVRALE, MODELO: RHA150	R\$ 61.000,00	R\$ 61.000,00

** Validade a Proposta: 60 dias; ** Prazo de Entrega: até 60 dias; ** Garantia das Máquinas: Cfe edital / fabricante

** DECLARA para fins de participação no **Pregão Eletrônico Nº 012/2026**, que sua proposta comercial compreende a integralidade dos custos para atendimento dos direitos trabalhistas assegurados na Constituição Federal, nas leis trabalhistas, nas normas infralegais, nas convenções coletivas de trabalho e nos termos de ajustamento de conduta vigentes na data de entrega das propostas, conforme disposto no § 1º art. 63º da Lei nº 14.133, de 1 de abril de 2021

** Assistência Técnica: Própria licitante, revenda autorizada da marca cotada;

** Declaramos que estamos sob o Regime de Tributação de Empresa de Pequeno Porte, conforme estabelece o artigo 3o da Lei Complementar 123, de 14 de dezembro de 2006.

** Declaramos que os itens ofertados atendem a todas as especificações descritas no edital - possuem todos os equipamentos, acessórios e características mínimas exigidas neste edital.

** Demais prazos e condições: Cfe edital

**** Assinatura contrato/ata registro de preços, contatos e envio de documentos: Sr. Eduardo Weiler Schmitz, Procurador da Empresa - Cpf: 012.591.600-09, RG 1087877963, Casado, End.: Avenida do Comércio, 1496 - Bairro Getúlio Vargas, Município de Santo Augusto/RS - Cep: 98.590-000, fone: 55 9 9914-8389, email: ews.licita@gmail.com**

Santo Augusto/RS, 17 de março de 2026

Eduardo Weiler Schmitz

CPF 012.591.600-09
RG 1087877963

10.688.308/0001-25

Ana Cristina Manjabosco

Av. do Comércio, 1496 - Sala 01
CEP 98590-000 - Santo Augusto - RS



ANA CRISTINA MANJABOSCO

CNPJ: 10.688.308/0001-25 - Insc. Estadual 115/0038346 - Insc. Municipal 2777

Santo Augusto - RS CEP: 98.590-000 Email: aceme.rs@gmail.com

Dados Bancários: Banco do Brasil Ag.: 0732-3 c/c.: 14308-1

MÁQUINAS AGRÍCOLAS E AGROÍNDUSTRIAIS

**À PREF. MUN. DE CAPÃO BONITO / SP
PREGÃO ELETRÔNICO Nº 12/2026**

DECLARAÇÃO

A empresa ANA CRISTINA MANJABOSCO – CNPJ: 10.688.308/0001-25, estabelecida na Av. do Comércio, 1496- sala 01, município de Santo Augusto/RS, acima citada no cabeçalho, participante do presente certame licitatório, por intermédio de seu representante legal abaixo assinalado DECLARA para fins de participação no Pregão Eletrônico Nº 012/2026 para fins legais, sob as penas da lei,:

- Que sua proposta comercial compreende a integralidade dos custos para atendimento dos direitos trabalhistas assegurados na Constituição Federal, nas leis trabalhistas, nas normas infralegais, nas convenções coletivas de trabalho e nos termos de ajustamento de conduta vigentes na data de entrega das propostas, conforme disposto no § 1º art. 63º da Lei nº 14.133, de 1 de abril de 2021;

- Que cumpre os requisitos legais para a sua qualificação como empresa de pequeno porte nas condições do Estatuto Nacional da Microempresa e da Empresa de Pequeno Porte, instituído pela Lei Complementar nº. 123, de 14 de dezembro de 2006, em especial quanto ao seu art. 3º; que está apta a usufruir do tratamento favorecido estabelecido nos art. 42 a 49 da referida Lei Complementar e que não se enquadra nas situações relacionadas no §4º do art. 3º da citada Lei Complementar;

- Para cumprimento do previsto no inciso I do artigo 63.º da Lei n.º 14.133/2021, que cumpre plenamente os requisitos de habilitação exigidos para participação na Pregão Eletrônico nº 012/2026.

Declara, ainda:

a) Está em situação regular perante o Ministério do Trabalho e Previdência no que se refere a observância do disposto no inciso XXXIII do artigo 7.º da Constituição Federal, no tocante a observância quanto à proibição de trabalho noturno, perigoso ou insalubre a menores de dezoito e de qualquer trabalho a menores de dezesseis anos, salvo na condição de aprendiz, a partir de quatorze anos

b) Não se enquadra em nenhuma das vedações de participação na licitação.

c) Atende às normas de saúde e segurança do trabalho, nos termos do parágrafo único do artigo 117 da Constituição Estadual.

d) Na qualidade de proponente do procedimento licitatório supra, instaurado pelo Município de Capão Bonito/SP, não possui em seu quadro societário Servidor Público municipal da ativa.

e) Que os serviços são prestados por empresas que comprovam cumprimento de reserva de cargos prevista em lei para pessoa com deficiência ou para reabilitado da Previdência Social e que atendem às regras de acessibilidade previstas na legislação, conforme disposto no art. 63, IV da Lei nº 14.133, de 01 de abril de 2021.

Por ser expressão de verdade, assina a presente.

Santo Augusto/RS, 17 de março de 2026


Eduardo Weiler Schmitz
CPF 012.591.600-09
RG 1087877963

10.688.308/0001-25
Ana Cristina Manjabosco
Av. do Comércio, 1496 - Sala 01
CEP 98590-000 - Santo Augusto - RS



ANA CRISTINA MANJABOSCO

CNPJ: 10.688.308/0001-25 - Insc. Estadual 115/0038346 - Insc. Municipal 2777

Santo Augusto - RS CEP: 98.590-000 Email: aceme.rs@gmail.com

Dados Bancários: Banco do Brasil Ag.: 0732-3 c/c.: 14308-1

MÁQUINAS AGRÍCOLAS E AGROÍNDUSTRIAS

À PREF. MUN. DE CAPÃO BONITO / SP
PREGÃO ELETRONICO Nº 12/2026

ANEXO VII – FORMULÁRIO DE DADOS CADASTRAIS

I) Dados da Empresa:

Razão Social: ANA CRISTINA MANJABOSCO

CNPJ/MF: 10.688.308/0001-25

Insc. Estadual: 115/0039346

Endereço: AV. DO COMÉRCIO

Número: 1496

Bairro: GETULIO VARGAS

Complemento: SALA 01

Cidade: SANTO AUGUSTO

Estado: RS

CEP: 98590-000

Telefone 1: 55 3781-1131

Telefone 2:

e-mail: aceme.rs@gmail.com

II) Dados do representante legal participante da sessão de licitação e assinará o Contrato ou a Ata de Registro de Preços :

Nome: EDUARDO WEILER SCHMITZ

RG: 1087877963

CPF: 012.591.600-09

Data de Nasc: 14/03/1987

Endereço: RUA BRASILIA

Número: 341

Bairro: SÃO FRANCISCO

Complemento

Cidade: SANTO AUGUSTO

Estado : RS

CEP: 98590-000

Telefone 1: 55 99914-8389

Telefone 2:

e-mail: ews.licita@gmail.com

III) Endereço e contato para envio do contrato para assinatura:

Nome/Setor responsável: EDUARDO WEILER SCHMITZ

Endereço: AV. DO COMÉRCIO

Número: 1496

Bairro: GETULIO VARGAS

Complemento: SALA 01

Cidade: SANTO AUGUSTO

Estado: RS

CEP: 98590-000

Telefone 1: 55 3781-1131

Telefone 2:

e-mail: aceme.rs@gmail.com

IV) Dados bancário para pagamento:

Banco: BANCO DO BRASIL

Agência: 0732-3

Tipo de Conta: CORRENTE

nº conta: 14308-1

V)Quadro Societário:

Nome: ANA CRISTINA MANJABOSCO

CPF: 023.275.230-36

Nome

CPF:

Nome

CPF:

Nome

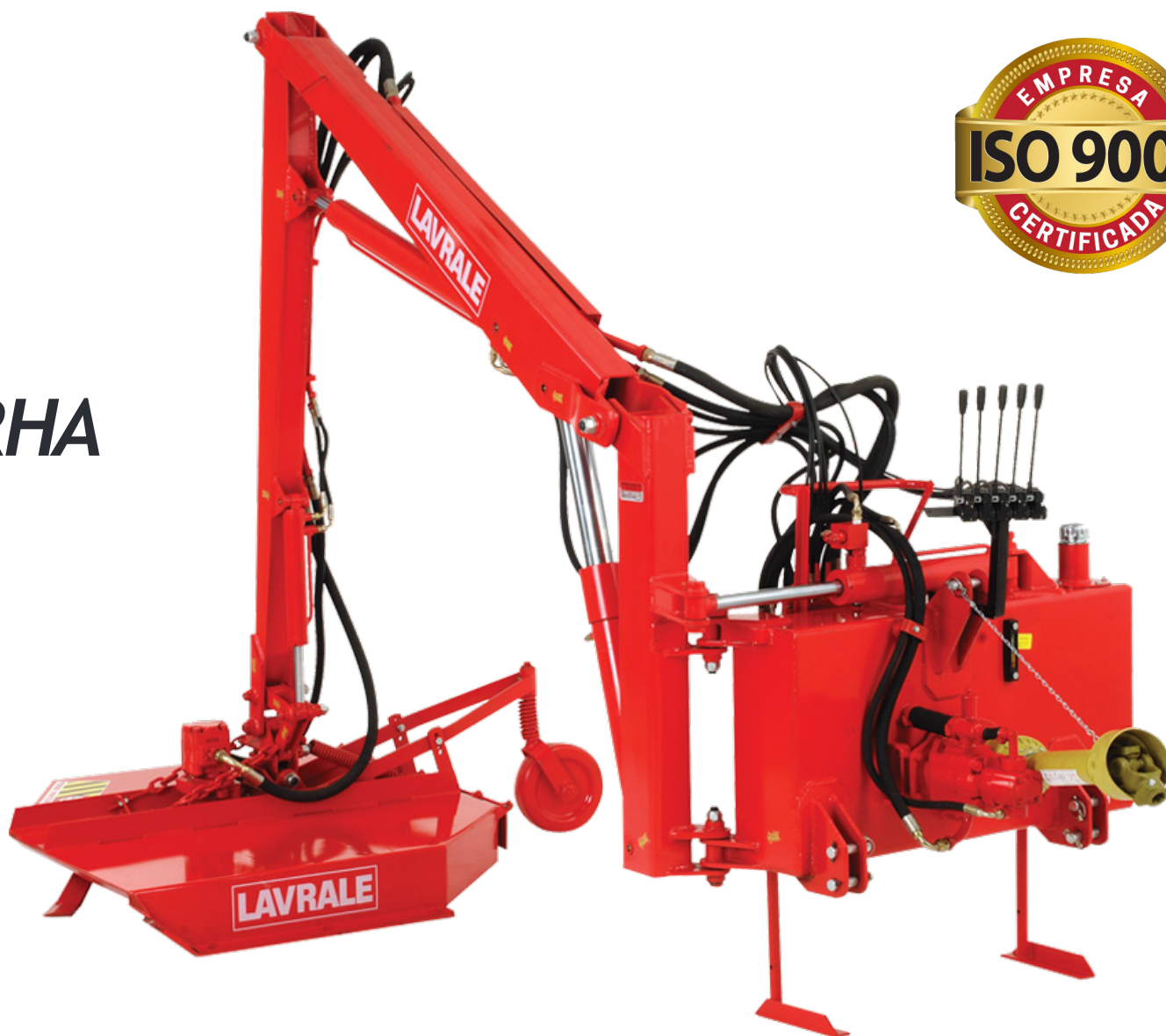
CPF:

ROÇAGEM

**ROÇADEIRA HIDRÁULICA ARTICULADA
DESMALEZADORA HIDRÁULICA ARTICULADA**

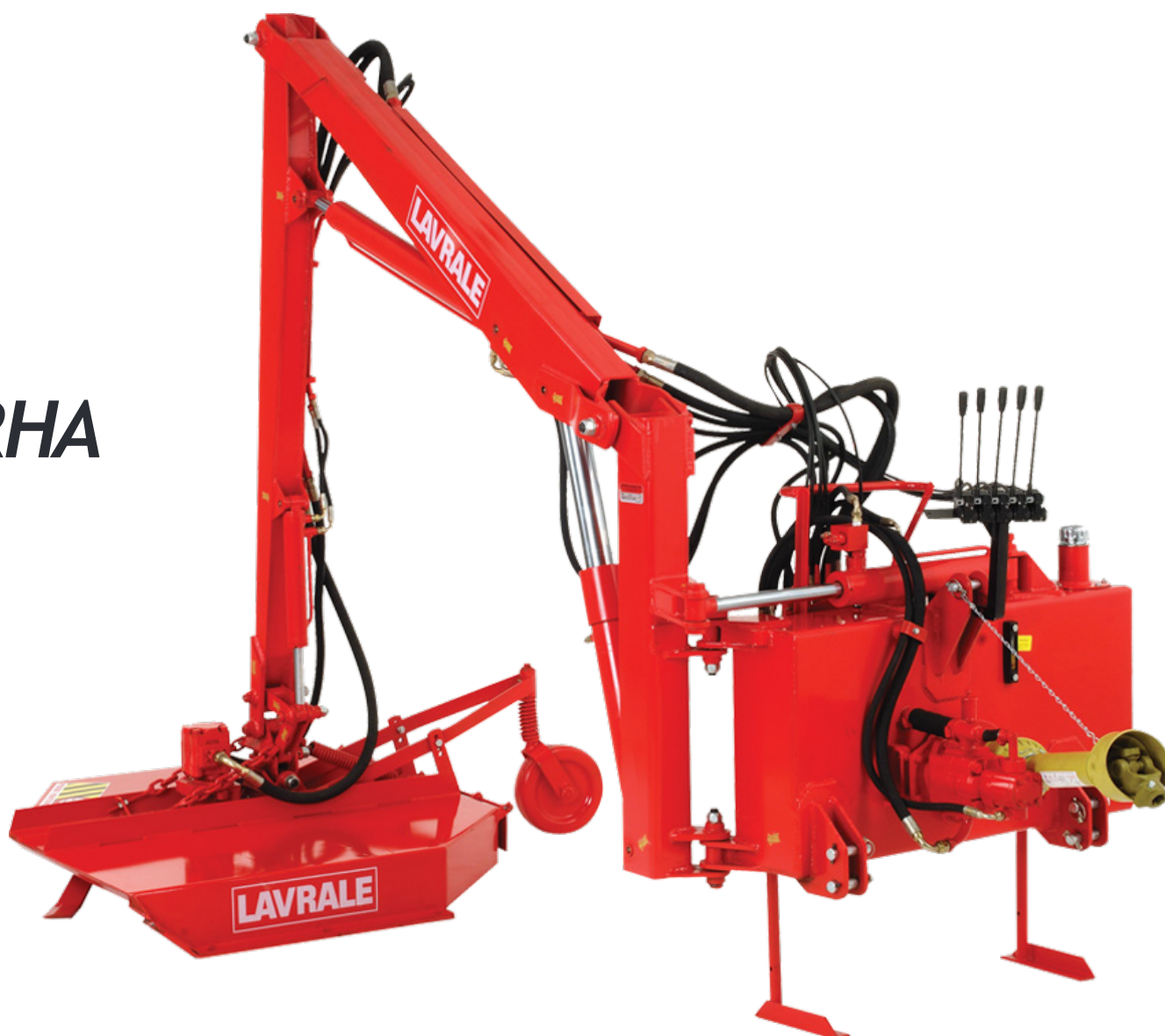


RHA



ROÇADEIRA HIDRÁULICA ARTICULADA DESMALEZADORA HIDRÁULICA ARTICULADA

RHA

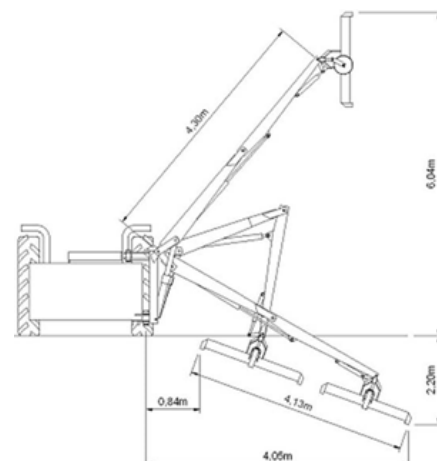
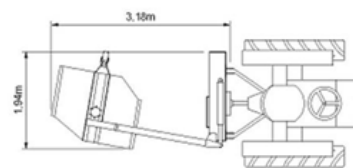
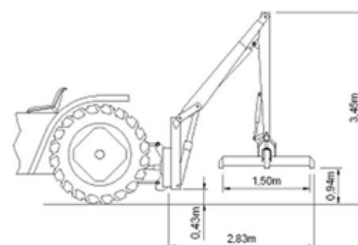


Opcional: pode ser fornecida com unidade de corte rotativa de 1,40 m de largura de trabalho. Específica para serviços urbanos ou em vegetação de baixa densidade.

Opcional: puede ser suministrada con una unidad de corte rotativa de 1,40 m de ancho de trabajo. Específica para uso en servicios urbanos o en vegetación de baja densidad.

ROÇADEIRA HIDRÁULICA ARTICULADA DESMALEZADORA HIDRÁULICA ARTICULADA

MODELO	ROÇADEIRA	ROTATIVA 140
Largura de corte (mm) Ancho de corte (mm)	1,5	1,4
Altura de corte (m) Altura de corte (m)	Mínima de 10mm	
Número de navalhas (em aço carbono tratados termicamente) Numero de navajas (en acero carbono tratados térmicamente)	2	36
Velocidade tangencial das navalhas Velocidad tangencial de navajas	120m/s	40m/s
Velocidade de trabalho Velocidad de trabajo	3 a 7 km/h, conforme as condições do terreno 3 a 7 km, conforme las condiciones del terreno	
Peso aproximado com óleo (kg) Peso aproximado con aceite (kg)	1050	1080
Peso aproximado sem óleo (kg) Peso aproximado sin aceite (kg)	900	930
Capacidade de óleo Capacidad de aceite	Reservatório + cilindros = 140 litros Depósito + cilindros = 140 litros	
Alcance de corte lateral (m) Alcance de corte lateral (m)	4,30	
Altura máx. de corte (m) Altura max. de corte (m)	6,04	
Largura máx. transporte (m) Ancho max. transporte (m)	1,94	
Potência (cv) Potencia (cv)	59 cv na TDP, acondicionado a um peso mínimo de 2500 kg (não lastreado), para proporcionar equilíbrio adequado ao conjunto 59 cv en la TDP, acondicionado a un peso mínimo de 2500kg (no lastrado), para proporcionar-le un equilibrio adecuado al conjunto.	



COMPARATIVO DE PRODUTIVIDADE COMPARATIVO DE PRODUCTIVIDAD

1 HOMEM X 1 MÁQUINA / 1 HOMBRE POR MÁQUINA

1 HOMEM / 1 HOMBRE

1 MÁQUINA / 1 MÁQUINA

1m de largura x 400m de comprimento
= 400m²
(dia de 6 horas de trabalho efetivo)

1,5m de largura com velocidade de
3km/h = 27.000m²
(dia de 6 horas de trabalho efetivo)

1 MÁQUINA = 68 HOMENS
1 MÁQUINA = 68 HOMBRES

Peças originais Lavrale, garantia de qualidade e durabilidade.

Piezas originales Lavrale, garantia de calidad y durabilidad



54 3238 8500
www.lavrale.com.br
f @ lavraleagricola



CERTIFICADO DO SISTEMA DE GESTÃO

Número do Certificado:
138854-2013-AQ-BRA-RvA

Data de início:
03 Maio 2005

Válido até:
01 Maio 2023 – 30 abril 2026

Certifica-se que o sistema de gestão de
AGRITECH LAVRALE S.A. - MAQUINARIO AGRICOLA E COMPONENTES

Rua Oberdan Cavinatto, 290, Diamantino, 95055-450, Caxias do Sul, RS

está em conformidade com a Norma de Sistema de Gestão da Qualidade:
ISO 9001:2015

Este certificado é válido para o seguinte âmbito:

Projeto, fabricação e comercialização de máquinas e implementos agrícolas. Fabricação de produtos e componentes mecânicos para as indústrias automotiva, agrícola, rodoviária e de transportes coletivos.

Local e data:
São Paulo, 12 abril 2023

Escritório emissor:
DNV - Business Assurance
Av Roque Petroni Junior, Nr 850 – 6º andar,
Jardim das Acácias, 04707-000, São Paulo,
SP, Brazil



Mauricio Venturin
Representante da Gestão

LAVRALE

Atestado de Conformidade da Roçadeira Hidráulica Articulada - RHA

Atestamos que a Máquina Roçadeira Hidráulica Articulada, Modelo **RHA**, Marca **LAVRALE**, é fabricada na Empresa **AGRITECH LAVRALE INDÚSTRIA DE MAQUINÁRIO AGRÍCOLA E COMPONENTES LTDA**, inscrita no CNPJ sob nº 88.658.984/0001-43, Inscrição Estadual nº 029/0012856, sita à Rua Oberdan Cavinatto, 290 no Bairro Guarujá na cidade de Caxias do Sul/RS.

A NR 12 é uma norma regulamentar publicada pelo Ministério do Trabalho e Emprego (MTE). O principal objetivo da norma é garantir inerentemente máquinas e equipamentos seguros, ao exigir informações completas sobre transporte, utilização, manutenção e eliminação.

A conformidade à NR 12 é obrigatória para todas as máquinas e equipamentos novos e usados. A Agritech Lavrale Ltda, fábrica e vende equipamentos para representantes e/ou usuários finais. Estes equipamentos, Roçadeira Hidráulica Articulada nos modelos RHA-150 e RHA-140, atendem as exigências previstas na norma regulamentadora.

Caxias do Sul, 22 de março de 2024.



AGRITECH LAVRALE

Indústria de Maquinário Agrícola e Componentes Ltda

Marcelo Siota – Supervisor de Engenharia

CREA RS 224130

CPF: 001.536.860-22

RG: 2092240569

AGRITECH LAVRALE Indústria de Maquinário Agrícola e Componentes Ltda
Rua Oberdan Cavinatto, 290 - Bairro Guarujá – Caxias do Sul/RS
CNPJ: 88.658.984/0001-43 – INSCRIÇÃO ESTADUAL: 029/0012856



AUTENTICAÇÃO
AUTENTICO o anverso da presente cópia reprográfica
conforme o original a mim apresentado, do que dou fé.
EM TESTEMUNHO DA VERDADE
Santo Augusto, 21/01/2020
Janaina Carlisse Cardoso - Escrevente Autorizada
E: R\$ 5,00 + Selo digital: R\$ 1,40 05132
0573.01.1900001.17130

Janaina Carlisse Cardoso
ESCREVENTE AUTORIZADA

DECLARAÇÃO

A empresa **AGRITECH LAVRALE S/A MÁQUINÁRIO AGRÍCOLA E COMPONENTES**, pessoa jurídica de direito privado, inscrita no CNPJ sob o N° **88.658.984/0001-43**, com sede na Rua Oberdan Cavinatto, n° 290, na cidade de Caxias do Sul/RS, declara, para os devidos fins, que a empresa **ANA CRISTINA MANJABOSCO**, inscrita no CNPJ 10.688.308/0001-25, com sede em Santo Augusto/RS, é revenda autorizada de toda linha de implementos **LAVRALE**, razão pela qual mantém estoque de peças genuínas e mecânicos treinados, estando capacitada a prestar serviços de assistência técnica, operacional, mecânica e de montagem. Declara também, que toda linha de implementos comercializada pela empresa possui garantia de fábrica de 12 meses.

Declara ainda que a Agritech Lavrale S/A é solidária com a empresa, na prestação de serviços de assistência técnica e pós venda, para atendimento de clientes finais e órgãos públicos que adquirirem produtos Lavrale.

Caxias do Sul, 06 de Janeiro de 2020.

Cart. de Ana Rech

AGRITECH LAVRALE S/A
Maquinário Agrícola e Componentes
Vandre Luis Rech – Procurador
CPF: 468.802.080-53
RG: 1032038811 SSP/RS

88 658 984/0001-43

AGRITECH LAVRALE S/A

Rua Oberdan Cavinatto, 290
CEP 95055-450

CAXIAS DO SUL - RS




Catia de Sá Zattera



REQUERIMENTO DE EMPRESÁRIO

INSTRUÇÕES DE PREENCHIMENTO NO VERSO

NÚMERO DE IDENTIFICAÇÃO DO REGISTRO DE EMPRESA - NIRE DA SEDE		NIRE DA FILIAL (preencher somente se o ato referente à filial)	
NOME DO EMPRESÁRIO (completo sem abreviaturas) ANA CRISTINA MANJABOSCO			
NACIONALIDADE BRASILEIRA		ESTADO CIVIL Solteiro	
SEXO M <input type="checkbox"/> F <input checked="" type="checkbox"/>	REGIME DE BENS (se casado)		
FILHO DE (pai) LUIZ AUGUSTO MANJABOSCO	(mãe) ROSA MARIA SPILLARI MANJABOSCO		
NASCIDO EM (data de nascimento) 07/09/1990	IDENTIDADE número 9086083905	Órgão emissor SJS	UF RS CPF (número) 023.275.230-36
EMANCIPADO POR (forma de emancipação - somente no caso de menor)			
DOMICILIADO NA (LOGRADOURO - rua, av, etc.) RUA PIO XII			NÚMERO 340
COMPLEMENTO	BAIRRO / DISTRITO CENTRO	CEP 98910-000	CÓDIGO DO MUNICÍPIO (Uso da Junta Comercial)
MUNICÍPIO TRÊS DE MAIO			UF RS
declara, sob as penas da lei, não estar impedido de exercer atividade empresária, que não possui outro registro de empresário e requer à Junta Comercial do RS			
CÓDIGO DO ATO 080	DESCRIÇÃO DO ATO Inscrição	CÓDIGO DO EVENTO	DESCRIÇÃO DO EVENTO
CÓDIGO DO EVENTO	DESCRIÇÃO DO EVENTO	CÓDIGO DO EVENTO	DESCRIÇÃO DO EVENTO
NOME EMPRESARIAL ANA CRISTINA MANJABOSCO			
LOGRADOURO (rua, av. etc.) AVENIDA DO COMÉRCIO			NÚMERO 1496
COMPLEMENTO SALA 01	BAIRRO / DISTRITO GETÚLIO VARGAS	CEP 98590-000	CÓDIGO DO MUNICÍPIO (Uso da Junta Comercial)
MUNICÍPIO SANTO AUGUSTO	UF RS	PAÍS BRASIL	CORREIO ELETRÔNICO (E-MAIL)
VALOR DO CAPITAL - R\$ R\$ 10.000,00	VALOR DO CAPITAL (por extenso) DEZ MIL REAIS		
CÓDIGO DE ATIVIDADE ECONÔMICA (CNAE Fiscal) Atividade principal 4789-0/99 Atividades secundárias 4744-0/01	DESCRIÇÃO DO OBJETO COMÉRCIO VAREJISTA DE MÁQUINAS, APARELHOS E EQUIPAMENTOS PARA USO AGROPECUÁRIO; PARTES E PEÇAS COMÉRCIO VAREJISTA DE FERRAGENS E FERRAMENTAS		
DATA DE INÍCIO DAS ATIVIDADES 01/03/2009	NÚMERO DE INSCRIÇÃO NO CNPJ	TRANSFERÊNCIA DE SEDE OU DE FILIAL DE OUTRA UF NIRE anterior	UF
USO DA JUNTA COMERCIAL DEPENDENTE DE AUTORIZAÇÃO GOVERNAMENTAL <input type="checkbox"/> 1 - SIM <input type="checkbox"/> 3 - NÃO			
ASSINATURA DA FIRMA PELO EMPRESÁRIO (ou pelo representante / assistente / gerente) <i>Ana Cristina Manjabosco</i>			
DATA DA ASSINATURA 16/02/2009	ASSINATURA DO EMPRESÁRIO <i>Ana Cristina Manjabosco</i>		
PARA USO EXCLUSIVO DA JUNTA COMERCIAL			
 <p>JUNTA COMERCIAL DO ESTADO DO RIO GRANDE DO SUL CERTIFICADO O REGISTRO EM: 26/02/2009 SOB Nº: 43107759280 Protocolo: 09/061600-6, DE 20/02/2009 ANA CRISTINA MANJABOSCO <i>Sérgio Jose Dutra Krue</i> SECRETÁRIO-GERAL</p>			



REQUERIMENTO DE EMPRESÁRIO

INSTRUÇÕES DE PREENCHIMENTO NO VERSO

NÚMERO DE IDENTIFICAÇÃO DO REGISTRO DE EMPRESA - NIRE DA SEDE 43107759280		NIRE DA FILIAL (preencher somente se ato referente a filial)	
NOME DO EMPRESÁRIO (completo sem abreviações) ANA CRISTINA MANJABOSCO			
NACIONALIDADE BRASILEIRA		ESTADO CIVIL Solteiro	
SEXO M <input type="checkbox"/> F <input checked="" type="checkbox"/>	REGIME DE BENS (se casado)		
FILHO DE (pai) LUIZ AUGUSTO MANJABOSCO		(mãe) ROSA MARIA SPILLARI MANJABOSCO	
NASCIDO EM (data de nascimento) 07/09/1990	IDENTIDADE número 9086083905	Órgão emissor SJS	UF RS CPF (número) 023.275.230-36
EMANCIPADO POR (forma de emancipação - somente no caso de menor)			
DOMICILIADO NA (LOGRADOURO - rua, av. etc.) RUA PIO XII			NÚMERO 340
COMPLEMENTO	BAIRRO / DISTRITO CENTRO	CEP 98910-000	CÓDIGO DO MUNICÍPIO (Uso da Junta Comercial)
MUNICÍPIO TRÊS DE MAIO			UF RS
declara, sob as penas da lei, não estar impedido de exercer atividade empresária, que não possui outro registro de empresário e requer à Junta Comercial do RS			
CÓDIGO DO ATO 002	DESCRIÇÃO DO ATO Alteração	CÓDIGO DO EVENTO 021	DESCRIÇÃO DO EVENTO Alteração de Dados (Exceto Nome Empresarial)
CÓDIGO DO EVENTO	DESCRIÇÃO DO EVENTO	CÓDIGO DO EVENTO	DESCRIÇÃO DO EVENTO
NOME EMPRESARIAL ANA CRISTINA MANJABOSCO - EPP			
LOGRADOURO (rua, av. etc.) AVENIDA DO COMÉRCIO			NÚMERO 1496
COMPLEMENTO SALA 01	BAIRRO / DISTRITO GETÚLIO VARGAS	CEP 98590-00	CÓDIGO DO MUNICÍPIO (Uso da Junta Comercial)
MUNICÍPIO SANTO AUGUSTO	UF RS	PAÍS BRASIL	CORREIO ELETRÔNICO (E-MAIL)
VALOR DO CAPITAL - R\$ R\$ 60.000,00	VALOR DO CAPITAL (por extenso) SESENTA MIL REAIS-----		
CÓDIGO DE ATIVIDADE ECONÔMICA (CNAE Fiscal) Atividade principal 4789-0/99 Atividades secundárias 4744-0/01	DESCRIÇÃO DO OBJETO COMÉRCIO VAREJISTA DE MÁQUINAS, APARELHOS E EQUIPAMENTOS PARA USO AGROPECUÁRIO: PARTES E PEÇAS COMÉRCIO VAREJISTA DE FERRAGENS E FERRAMENTAS		
DATA DE INÍCIO DAS ATIVIDADES 01/03/2009	NÚMERO DE INSCRIÇÃO NO CNPJ 10.688.308/0001-25	TRANSFERÊNCIA DE SEDE OU DE FILIAL DE OUTRA UF NIRE anterior	UF
ASSINATURA DA FIRMA PELO EMPRESÁRIO (ou pelo representante / assistente / gerente) <i>Ana Cristina Manjabosco - EPP</i>			
DATA DA ASSINATURA 09/01/2013	ASSINATURA DO EMPRESÁRIO <i>Ana Cristina Manjabosco</i>		

PARA USO EXCLUSIVO DA JUNTA COMERCIAL

(JUNTA COMERCIAL DO ESTADO DO RIO GRANDE DO SUL)

CERTIFICO O REGISTRO EM: 19/02/2013 SOB Nº: 3755815

Protocolo: 13/037192-0, DE 22/01/2013

Empresa: 43 1 0775928 0
ANA CRISTINA MANJABOSCO

José Tadeu Jacoby
JOSÉ TADEU JACOBY
SECRETÁRIO-GERAL

JUCERGS

JUCERGS



ANA CRISTINA MANJABOSCO

CNPJ: 10.688.308/0001-25 - Insc. Estadual 115/0038346 - Insc. Municipal 2777

Av. do Comércio, 1496 - Sala 01 - Santo Augusto - RS CEP: 98.590-000

Email: aceme.rs@gmail.com Contato: Eduardo - 55 9 9914-8389

Dados Bancário: Banco do Brasil Ag.: 0732-3 C/c.: 14308-1

MÁQUINAS AGRÍCOLAS E AGROÍNDUSTRIAIS

PROCURAÇÃO PARTICULAR PARA LICITAÇÕES PÚBLICAS

OUTORGANTE:

Empresa ANA CRISTINA MANJABOSCO, de nome fantasia: Aceme Comercial, localizada na Av. do Comércio, 1496 - sala 01 no município de Santo Augusto / RS, inscrita sob CNPJ 10.688.308/0001-25, neste ato representada por sua Representante Legal - **Ana Cristina Manjabosco**, CPF: 023.275.230-36 - RG: 9086083905;

OUTORGADOS:

EDUARDO WEILER SCHMITZ, brasileiro, casado, residente e domiciliado na Rua Brasília, 341 - Santo Augusto/RS, CPF: 012.591.600-09 - RG.: 1087877963.

LUIZ AUGUSTO MANJABOSCO, brasileiro, casado, residente e domiciliado na Av. Senador Alberto Pasqualini, nº 252 apto 1201 - Três de Maio/RS, CPF: 201.005.820-87 - RG.: 7034163209.

PODERES

Pelo presente instrumento o outorgante nome e constitui seus procuradores os presentes outorgados, a quem confere amplos poderes para representar a Empresa ANA CRISTINA MANJABOSCO, frente a todo e qualquer processo licitatório de órgãos públicos de todas esferas federal, estadual e municipal (prefeituras) do Brasil. Especialmente para tomar toda e qualquer decisão durante as fases da licitação, inclusive apresentar, oferecer, dar lances e assinar todo tipo de documentos da licitação, declarações, proposta de preços e documentos de habilitação em nome da outorgante, manifestar-se imediata e motivadamente sobre intenção de interpor recurso administrativo ao final da sessão; enfim, praticar todos os demais atos pertinentes ao certame em nome da outorgante.

Os poderes também são válidos para:

- Apresentar impugnações e recursos nas licitações de participação da empresa;
- Assinatura de contratos de fornecimento e Atas de registro de preços em nome da empresa;
- Representação frente a todo e qualquer tipo cadastramento da empresa, em órgãos públicos, prefeituras e sites de pregão eletrônico.

- Validade da presente procuração: 31/12/2030;

E para se ter o efeito a que se destina, o outorgante firma a presente;

Santo Augusto/RS, 11 de dezembro de 2025

ANA CRISTINA

MANJABOSCO:023275
23036

Assinado de forma digital por
ANA CRISTINA
MANJABOSCO:02327523036
Dados: 2025.12.11 15:08:05 -03'00'

Ana Cristina Manjabosco, Cpf: 023.275.230-36 - Rg: 9086083905

ANA CRISTINA MANJABOSCO - CNPJ: 10.688.308/0001-25

10.688.308/0001-25

Ana Cristina Manjabosco

Av. do Comércio, 1496 - Sala 01
CEP 98590-000 - Santo Augusto - RS



Certidão Simplificada

Certificamos que as informações abaixo constam dos documentos arquivados nesta Junta Comercial e são vigentes na data de sua expedição.

Nome Empresarial: ANA CRISTINA MANJABOSCO - EPP

Natureza Jurídica: EMPRESARIO

Número de Identificação do Registro de Empresas - NIRE	CNPJ	Data de Arquivamento do Ato Constitutivo	Data de Início de Atividade
4310775928-0	10.688.308/0001-25	26/02/2009	01/03/2009

Endereço Completo:

AVENIDA DO COMERCIO 1496 SALA 01 - BAIRRO GETULIO VARGAS CEP 98590-000 - SANTO AUGUSTO/RS

Objeto Social:

COMERCIO VAREJISTA DE MAQUINAS, APARELHOS E EQUIPAMENTOS PARA USO AGROPECUARIO, PARTES E PECAS, COMERCIO VAREJISTA DE FERRAGENS E FERRAMENTAS.

Capital: R\$ 60.000,00
SESSENTA MIL REAIS

Microempresa ou Empresa de Pequeno Porte
EMPRESA PEQUENO PORTE
(Lei Complementar nº123/06)

Status: CADASTRADA

Situação: ATIVA

Último Arquivamento: 23/07/2015

Número: 4139597

Ato 206 - PROCURACAO (QUANDO ARQUIVADA INDIVIDUALMENTE)

Evento(s) 206 - PROCURACAO (QUANDO INSERIDA NO PROCESSO)

Empresa(s) Antecessora(s)

Nome Anterior	Nire	Número Aprovação	UF	Tipo Movimentação
---------------	------	------------------	----	-------------------

Filial(ais) nesta Unidade da Federação ou fora dela

Nire	CNPJ	Endereço
------	------	----------

Nome do Empresário: ANA CRISTINA MANJABOSCO

Identidade: 9086083905

CPF: 023.275.230-36

Estado Civil: Solteiro

Regime de Bens: xxxxxxx

NADA MAIS#

Porto Alegre, 02 de Março de 2026 08:41


JOSE TADEU JACOBY
SECRETÁRIO GERAL

Certidão Simplificada Digital emitida pela JUNTA COMERCIAL, INDUSTRIAL E SERVIÇOS DO RIO GRANDE DO SUL e certificada digitalmente. null Se desejar confirmar a autenticidade desta certidão, acesse o site da JUCISRS (<http://jucisrs.rs.gov.br>) e clique em validar certidão. A certidão pode ser validada de duas formas:

- 1) Validação por envio de arquivo (upload)
- 2) Validação visual (digite o nº C260000289768 e visualize a certidão)



26/086.240-1



Estado do Rio Grande do Sul

PREFEITURA MUNICIPAL

ALTO ALEGRE

ATESTADO DE CAPACIDADE TÉCNICA

Atestamos para os devidos fins que a empresa **ANA CRISTINA MANJABOSCO**, localizada na Av. do Comércio, 1496 sala 01 no município de Santo Augusto/RS, inscrita sob CNPJ: 10.688.308/0001-25, forneceu para a **PREFEITURA MUNICIPAL DE ALTO ALEGRE/RS** – Pessoa Jurídica de Direito Público Interno, inscrito no CNPJ sob o nº 92.406.057/0001-03, as máquinas e equipamentos agrícolas abaixo citado:

1) Objeto fornecido:

01 Unidade - **Roçadeira Hidráulica Articulada**, nova com acoplamento nos três pontos do trator, acionada pela tomada de força de no mínimo 540 RPM, dois circuitos hidráulicos independentes, largura de corte de no mínimo de 1,50 m, operando em horizontal e vertical, aclives e declives, velocidade de trabalho de no mínimo de 3 a 7 km/h, peso do equipamento de no mínimo de 1.050 Kg. Marca: Lavrale

2) Data da venda: 28/04/2015

3) Licitação / Modalidade: Pregão Presencial Nº 09/2015

4) Quantidade: 01 unidade

Atestamos, ainda, que o objeto foi fornecido satisfatoriamente, dentro das características e qualidade exigida, no prazo de entrega acordado, sendo assim não existe, em nossos registros, até a presente data, fatos que desabonem sua conduta e responsabilidade com as obrigações assumidas pela Empresa e Município.

Alto Alegre/RS, 11 de Novembro de 2016.

HELIO DALBERTO
Prefeito Municipal

Hélio Dalberto
Prefeito Municipal

92 406 057/0001-03

**PREFEITURA MUNICIPAL DE
ALTO ALEGRE**

Rua Recreio, 233 - Centro

CEP 99430-000

ALTO ALEGRE - RS



GOVERNO DO ESTADO DA BAHIA
SECRETARIA DE INFRAESTRUTURA

ATESTADO DE CAPACIDADE TÉCNICA

Contratante:

SECRETARIA DE INFRA-ESTRUTURA DO ESTADO DA BAHIA
CNPJ: 02.931.604/0001-87
SALVADOR / BA

Contratada:

ANA CRISTINA MANJABOSCO
CNPJ: 10.688.308/000-25
SANTO AUGUSTO / RS

Atestamos para os devidos fins que a empresa, acima descrita, forneceu os materiais abaixo discriminado (Máquinas e Equipamentos Agrícolas), atendendo a todos os requisitos técnicos qualitativos e quantitativos exigidos por esta contratante.

- **23 Unidades - ROÇADEIRA HIDRÁULICA ARTICULADA**, com largura de corte de 1500 mm, peso de 1050 Kg, alcance de altura vertical de 6.040mm, acoplamento compatível com trator de pneus. Marca: Lavrale – Modelo: RHA 150 - fabricante: Agritech Lavrale Ltda

Valor total da venda - R\$ 1.078.700,00

Pregão Eletrônico nº 131/2020 – Ata de Registro de Preços nº 09.009

NFs de Entrega: 902, 903, 904, 905, 906, 907, 908, 909, 910, 911, 914, 915, 916, 917, 918, 919, 920, 921, 922, 923, 925, 927, 928.

- **07 Unidades - ROÇADEIRA HIDRÁULICA ARTICULADA**, com largura de corte de 1500 mm, peso de 1050 Kg, alcance de altura vertical de 6.040mm, acoplamento compatível com trator de pneus. Marca: Lavrale – Modelo: RHA 150 - fabricante: Agritech Lavrale Ltda

Valor total da venda - R\$ 431.109,00

Pregão Eletrônico nº 131/2020 – Ata de Registro de Preços nº 09.009 – Ofício nº 392/2021-SAEB

NFs de Entrega: 962, 963, 964, 965, 966, 967, 968.

Por ser verdade, firmamos o presente.

Salvador/BA, 12 de novembro de 2024


RANULFO FERNANDES

**ATESTADO**

Atestamos para os devidos fins que a empresa ANA CRISTINA MANJABOSCO, localizada na Av. do Comércio, 1496 sala 01, no município de Santo Augusto/RS, inscrita sob CNPJ: 10.688.308/0001-25, forneceu para a **Prefeitura Municipal de Alpestre / RS, CNPJ: CNPJ n.º 87.612.933/0001-18**; o equipamento agrícola, abaixo especificados:

- 1) **Objeto fornecido: Roçadeira hidráulica articulada** para acoplamento em sistema hidráulico com acionamento pela tomada de força de trator agrícola com potência entre 70 e 90cv no motor, com estrutura e componentes reforçados para trabalho contínuo e pesado, com 2 circuitos hidráulico independentes, com válvulas de alívio contra impacto, com unidade de corte mínima de 1,5 m de largura de trabalho, com duas navalhas retráteis e com capa de proteção reforçada para cortes horizontais, verticais, em aclives e declives, com alcance de corte de no mínimo de 5, 5m na vertical em relação ao solo. Com entrega técnica. Marca: Lavrale – RHA 150
- 2) **Data da venda:** junho de 2011
- 3) **Licitação:** Pregão Presencial N° 98850901.2.18/2011

Atestamos, ainda, que o objeto foi fornecido satisfatoriamente, não existindo, em nossos registros, até a presente data, fatos que desabonem sua conduta e responsabilidade com as obrigações assumidas.

Alpestre, 12 de janeiro de 2012.

Carlos Celeste Meotti
Prefeito em exercício





MUNICÍPIO DE IBIRAIARAS

Estado do Rio Grande do Sul

ATESTADO DE CAPACIDADE TÉCNICA

Atestamos para os devidos fins que a empresa **ANA CRISTINA MANJABOSCO**, localizada na Av. do Comércio, 1496 sala 01 no município de Santo Augusto/RS, inscrita sob CNPJ: 10.688.308/0001-25, forneceu para a **Prefeitura Municipal de Ibiraiaras / RS**, CNPJ: 87.613.584/0001-59; o equipamento agrícola, abaixo especificados:

1) Objeto fornecido: 01 Unidade - **Roçadeira Hidráulica Articulada nova**, com Sistema de acionamento do comando hidráulico através de cabo; acoplamento aos tratores agrícolas pelo sistema hidráulico três pontos com acionamento pela tomada de força (540RPM/cat II), condicionado a um peso mínimo de 2.500kg., unidade de corte de no mínimo 1,5 metros com duas navalhas, maneabilidade para trabalho na horizontal, vertical e em aclives e declives; peso mínimo de 900 kg. Garantia de um ano independente do número de horas trabalhadas.

Marca: LAVRALE

Modelo: RHA 150x430N

2) Data da venda: 30/12/2009.

3) Entrega: 17/06/2010.

3) Licitação: Pregão Presencial nº 003/2009

Atestamos, ainda, que o objeto foi fornecido satisfatoriamente, não existindo, em nossos registros, até a presente data, fatos que desabonem sua conduta e responsabilidade com as obrigações assumidas.

Ibiraiaras, 24 de junho de 2010


Leonardo Piva
Secretário Municipal de Administração

87.613.584/0001-59

Prefeitura Municipal de Ibiraiaras

Rua João Stella, 55

CEP 95.305-000

IBIRAIARAS

RS



ESTADO DE SANTA CATARINA
SECRETARIA DE ESTADO DA AGRICULTURA E PECUÁRIA

ATESTADO DE CAPACIDADE TÉCNICA

Atestamos para os devidos fins que **ANA CRISTINA MANJABOSCO**, inscrita no CNPJ sob o nº 10.688.308/0001-25, estabelecida na Av. do Comércio 1496, bairro Getúlio Vargas, município de Santo Augusto - RS, forneceu para a **SECRETARIA DE ESTADO DA AGRICULTURA E PECUÁRIA - SAPE**, CNPJ nº 82.951.336/0001-02, localizada na Rodovia Admar Gonzaga 1486, bairro Itacorubi, Florianópolis - SC, os seguintes itens:

Contrato 011/2024, oriundo do Edital Pregão Eletrônico 63/2023 e conforme Ordem de Fornecimento nº 009/2024:

- **2 (duas) enxadas rotativas**, marca Lavrale, modelo ERF-150;
- **1 (uma) roçadeira articulada**, marca Lavrale, modelo RHA150;

Atestamos ainda que os fornecimentos informados foram efetuados a contento, dentro dos padrões e normas técnicas exigidos nos instrumentos contratuais.

Florianópolis, 31 de julho de 2025

Fernando Trilha Junior
Engenheiro Mecânico
Assinatura digital



Assinaturas do documento



Código para verificação: **THM56B92**

Este documento foi assinado digitalmente pelos seguintes signatários nas datas indicadas:



FERNANDO TRILHA JUNIOR (CPF: 016.XXX.569-XX) em 31/07/2025 às 18:53:40

Emitido por: "SGP-e", emitido em 02/05/2019 - 10:31:49 e válido até 02/05/2119 - 10:31:49.

(Assinatura do sistema)

Para verificar a autenticidade desta cópia, acesse o link <https://portal.sgpe.sea.sc.gov.br/portal-externo/conferencia-documento/U0FSXzcwMDNfMDAwMDEwODdfMTA4N18yMDI0X1RITTU2Qjky> ou o site

<https://portal.sgpe.sea.sc.gov.br/portal-externo> e informe o processo **SAR 00001087/2024** e o código **THM56B92** ou aponte a câmera para o QR Code presente nesta página para realizar a conferência.

COMPROVANTE DE INSCRIÇÃO E DE SITUAÇÃO CADASTRAL

Comprovante de Inscrição e de Situação Cadastral

Cidadão,

Confira os dados de Identificação da Pessoa Jurídica e, se houver qualquer divergência, providencie junto à RFB a sua atualização cadastral.

A informação sobre o porte que consta neste comprovante é a declarada pelo contribuinte.

REPÚBLICA FEDERATIVA DO BRASIL			
CADASTRO NACIONAL DA PESSOA JURÍDICA			
NÚMERO DE INSCRIÇÃO 10.688.308/0001-25 MATRIZ		COMPROVANTE DE INSCRIÇÃO E DE SITUAÇÃO CADASTRAL	
NOME EMPRESARIAL ANA CRISTINA MANJABOSCO		DATA DE ABERTURA 26/02/2009	
TÍTULO DO ESTABELECIMENTO (NOME DE FANTASIA) ACEME COMERCIAL			PORTE EPP
CÓDIGO E DESCRIÇÃO DA ATIVIDADE ECONÔMICA PRINCIPAL 47.89-0-99 - Comércio varejista de outros produtos não especificados anteriormente			
CÓDIGO E DESCRIÇÃO DAS ATIVIDADES ECONÔMICAS SECUNDÁRIAS 47.44-0-01 - Comércio varejista de ferragens e ferramentas			
CÓDIGO E DESCRIÇÃO DA NATUREZA JURÍDICA 213-5 - Empresário (Individual)			
LOGRADOURO AV DO COMERCIO	NÚMERO 1496	COMPLEMENTO SALA 01	
CEP 98.590-000	BAIRRO/DISTRITO GETULIO VARGAS	MUNICÍPIO SANTO AUGUSTO	UF RS
ENDEREÇO ELETRÔNICO		TELEFONE (55) 3781-1131	
ENTE FEDERATIVO RESPONSÁVEL (EFR) *****			
SITUAÇÃO CADASTRAL ATIVA		DATA DA SITUAÇÃO CADASTRAL 26/02/2009	
MOTIVO DE SITUAÇÃO CADASTRAL			
SITUAÇÃO ESPECIAL *****		DATA DA SITUAÇÃO ESPECIAL *****	

Aprovado pela Instrução Normativa RFB nº 2.119, de 06 de dezembro de 2022.

Emitido no dia **02/03/2026** às **08:18:52** (data e hora de Brasília).

Página: 1/1

[CONSULTAR QSA](#)[VOLTAR](#)[IMPRIMIR](#)

A RFB agradece a sua visita. Para informações sobre política de privacidade e uso, [clique aqui](#).

[Passo a passo para o CNPJ](#)[Consultas CNPJ](#)[Estatísticas](#)[Parceiros](#)[Serviços CNPJ](#)

DOCUMENTO DE IDENTIFICAÇÃO DA RECEITA ESTADUAL (DI/RE)

CONTRIBUINTE: ANA CRISTINA MANJABOSCO

INSCRIÇÃO ESTADUAL: 115/0038346

CNPJ: 10.688.308/0001-25



Mais informações leia o QR-CODE

EXIJA DOCUMENTO FISCAL

A inclusão do CPF no documento fiscal é obrigação da empresa!

Participe do Programa Nota Fiscal Gaúcha

Lei 14.020/12 e Decreto 50.199/13



GOVERNO DO ESTADO
RIO GRANDE DO SUL
SECRETARIA DA FAZENDA

Situação na data: 02/03/2026

Identificação			
---------------	--	--	--

Inscrição Estadual	115/0038346
CNPJ	10.688.308/0001-25
Razão Social	ANA CRISTINA MANJABOSCO
Nome Fantasia	ACEME COMERCIAL

Endereço			
----------	--	--	--

Logradouro	AV DO COMERCIO		
Número	1496	Complemento	SALA 01
Bairro/Distrito	GETULIO VARGAS		
Município	SANTO AUGUSTO	U.F.	RS
CEP	98590-000		

Informações Complementares			
----------------------------	--	--	--

Enquadramento Empresa	SIMPLES NACIONAL	Delegacia da Receita Estadual	9ª DRE - SANTO ANGELO
Natureza Jurídica	2135 - EMPRESARIO		
CNAE Principal	4789099 - COMERCIO VAREJISTA DE OUTROS PRODUTOS NAO ESPECIFICADOS ANTERIORMENTE		
CNAE Secundario	4744001 - COMERCIO VAREJISTA DE FERRAGENS E FERRAMENTAS		
Data Abertura	17/03/2009		
Situação Cadastral Vigente ⁽¹⁾	ATIVO		
Nota Fiscal Eletrônica	EMPRESA OBRIGADA A EMISSAO		

OBSERVAÇÃO: Os dados acima estão baseados em informações fornecidas pelos próprios contribuintes cadastrados. Não valem como certidão de sua efetiva existência de fato e de direito, não são oponíveis à Fazenda e nem excluem a responsabilidade tributária derivada de operações com eles ajustadas.

⁽¹⁾ Situação Cadastral Vigente refere-se tão somente ao Cadastro de Contribuintes do Estado do Rio Grande do Sul (Inscrição Estadual).



ESTADO DO RIO GRANDE DO SUL
MUNICIPIO DE SANTO AUGUSTO
SECRETARIA DE FINANÇAS
SETOR DE TRIBUTAÇÃO

DATA DE EMISSÃO
08/01/2026

6/2026

O MUNICÍPIO DE SANTO AUGUSTO CONCEDE O PRESENTE ALVARÁ DE LICENÇA PARA LOCALIZAÇÃO E FUNCIONAMENTO, CONFORME LEGISLAÇÃO.

INSCRIÇÃO MUNICIPAL 2777	CFP / CNPJ 10.688.308/0001-25	RG / INSCRIÇÃO ESTADUAL 115/003834-6	DATA INÍCIO ATIVIDADE 24/03/2009
-----------------------------	----------------------------------	---	-------------------------------------

NOME / RAZÃO SOCIAL
83380 - ANA CRISTINA MANJABOSCO

NOME FANTASIA / SOBRENOME
ACEME COMERCIAL

LOGRADOURO Avenida DO COMÉRCIO	NÚMERO 1496	COMPLEMENTO SALA 01
-----------------------------------	----------------	------------------------

CEP 98.590-000	BAIRRO GETÚLIO VARGAS	MUNICÍPIO Santo Augusto	ESTADO RS
-------------------	--------------------------	----------------------------	--------------

ATIVIDADE PRINCIPAL
0000.0/55.55 COMÉRCIO VAREJISTA DE PEÇAS, ACESSÓRIOS E MÁQUINAS AGRÍCOLAS.

ATIVIDADE SECUNDARIA(S)
0000.0/06.35 COMÉRCIO VAREJISTA DE FERRAGENS E FERRAMENTAS

OBSERVAÇÃO

OBSERVAÇÃO / INFORMES

EM CASO DE ENCERRAMENTO, PARALISAÇÃO,
MUDANÇA DE ENDEREÇO, RAMO OU QUALQUER
OUTRA ALTERAÇÃO, DEVERÁ COMUNICAR O
SETOR DE TRIBUTAÇÃO

ESTE ALVARÁ DEVERÁ FICAR EM LOCAL VISÍVEL,
SEM DOBRAS OU RASURAS

Código de Controle
WIS031201-779-NKXUEANQPZTPF-0

Emitido por: JEAN CARLO GUTERRES BONIATI

Contribuinte,

Confira os dados de Identificação do cadastro municipal de contribuintes e, se houver qualquer divergência, providencie junto ao setor de fiscalização do(a) MUNICIPIO DE SANTO AUGUSTO a sua atualização cadastral.

**MUNICIPIO DE SANTO AUGUSTO**
SECRETARIA DA FAZENDA
CADASTRO MUNICIPAL DE CONTRIBUINTES

INSCRIÇÃO MUNICIPAL 2777	COMPROVANTE DE INSCRIÇÃO MUNICIPAL	DATA DE ABERTURA 30/03/2009
------------------------------------	---	---------------------------------------

NOME / RAZÃO SOCIAL ANA CRISTINA MANJABOSCO

NOME FANTASIA / SOBRENOME ACEME COMERCIAL

LOGRADOURO Avenida DO COMÉRCIO	NUMERO 1496	COMPLEMENTO SALA 01
--	-----------------------	-------------------------------

CEP 98.590-000	BAIRRO GETÚLIO VARGAS	MUNICÍPIO Santo Augusto	ESTADO RS
--------------------------	---------------------------------	-----------------------------------	---------------------

ATIVIDADE PRINCIPAL COMÉRCIO VAREJISTA DE PEÇAS, ACESSÓRIOS E MÁQUINAS AGRÍCOLAS.

ATIVIDADES SECUNDÁRIAS COMÉRCIO VAREJISTA DE FERRAGENS E FERRAMENTAS
--

Código - CBO	Descrição - CBO	CBO Principal	Início	Fim
---------------------	------------------------	----------------------	---------------	------------

CPF/CNPJ 10.688.308/0001-25	RG / INSC. ESTADUAL 115/003834-6
---------------------------------------	--

CONTADOR / CONTABILIDADE RESPONSÁVEL NOEMIA TEREZA WEBER
--

Emitido em: 2 de janeiro de 2026 11:20:39
Validade de 12 meses.



MINISTÉRIO DA FAZENDA
Secretaria da Receita Federal do Brasil
Procuradoria-Geral da Fazenda Nacional

**CERTIDÃO NEGATIVA DE DÉBITOS RELATIVOS AOS TRIBUTOS FEDERAIS E À DÍVIDA
ATIVA DA UNIÃO**

Nome: ANA CRISTINA MANJABOSCO
CNPJ: 10.688.308/0001-25

Ressalvado o direito de a Fazenda Nacional cobrar e inscrever quaisquer dívidas de responsabilidade do sujeito passivo acima identificado que vierem a ser apuradas, é certificado que não constam pendências em seu nome, relativas a créditos tributários administrados pela Secretaria da Receita Federal do Brasil (RFB) e a inscrições em Dívida Ativa da União (DAU) junto à Procuradoria-Geral da Fazenda Nacional (PGFN).

Esta certidão é válida para o estabelecimento matriz e suas filiais e, no caso de ente federativo, para todos os órgãos e fundos públicos da administração direta a ele vinculados. Refere-se à situação do sujeito passivo no âmbito da RFB e da PGFN e abrange inclusive as contribuições sociais previstas nas alíneas 'a' a 'd' do parágrafo único do art. 11 da Lei nº 8.212, de 24 de julho de 1991.

A aceitação desta certidão está condicionada à verificação de sua autenticidade na Internet, nos endereços <<http://rfb.gov.br>> ou <<http://www.pgfn.gov.br>>.

Certidão emitida gratuitamente com base na Portaria Conjunta RFB/PGFN nº 1.751, de 2/10/2014.

Emitida às 15:53:58 do dia 18/11/2025 <hora e data de Brasília>.

Válida até 17/05/2026.

Código de controle da certidão: **B3E0.D1C1.A724.444A**

Qualquer rasura ou emenda invalidará este documento.



ESTADO DO RIO GRANDE DO SUL
SECRETARIA DA FAZENDA
RECEITA ESTADUAL

Nome: **ANA CRISTINA MANJABOSCO**

CNPJ base: **10.688.308/**

Obs.: A presente certidão é válida para toda a empresa, representada pelo CNPJ base composto pelos 8 primeiros dígitos. Todos os estabelecimentos da empresa foram avaliados na pesquisa de regularidade fiscal.

Certificamos que, aos **10 dias do mês de MARÇO do ano de 2026**, revendo os bancos de dados da Secretaria da Fazenda do Estado do Rio Grande Sul, não elidido o direito de a Fazenda proceder a posteriores verificações e, a qualquer tempo, vir a cobrar crédito apurado, o titular do CNPJ base acima se enquadra na seguinte situação:

CERTIDAO NEGATIVA

Constitui-se esta certidão em meio de prova de existência ou não, em nome do interessado, de débitos ou pendências relacionados na Instrução Normativa DRP n° 45/98, Título IV, Capítulo V, 1.1.

Débitos protestados e posteriormente regularizados perante a Receita Estadual do Rio Grande do Sul não impedem a emissão de "Certidão Negativa", porém, caso não sejam pagas as taxas cartoriais, o débito permanece protestado pelo cartório, podendo ser a causa de restrições em entidades de proteção ao crédito. Nesses casos, regularize as taxas diretamente no cartório.

Esta certidão **NÃO** comprova a quitação:

- a) de tributos devidos mensalmente e declarados na Declaração Anual de Simples Nacional (DASN) e no Programa Gerador do Documento de Arrecadação do Simples Nacional (PGDAS-D) pelos contribuintes optantes pelo Simples Nacional;
- b) de ITCD e de ITBI (nas hipóteses em que este imposto seja de competência estadual - Lei n° 7.608/81) em procedimentos judiciais e extrajudiciais de inventário, arrolamento, separação, divórcio, dissolução de união estável ou partilha de bens.

Esta certidão é válida até 8/5/2026.

Certidão expedida gratuitamente e com base na IN/DRP n° 45/98, Título IV, Capítulo V.

A autenticidade deste documento deverá ser confirmada em
<https://www.sefaz.rs.gov.br/SAT/CertidaoSitFiscalConsulta.aspx>
com o preenchimento apenas dos dois campos a seguir:

Certidão nº: **39700410**

Autenticação: **50141014**





Número	Validade
1016/2026	15/05/2026

CERTIDÃO POSITIVA COM EFEITO DE NEGATIVA

Nome / Razão Social

ANA CRISTINA MANJABOSCO

CPF: 10.688.308/0001-25

Aviso

Sem débitos pendentes até a presente data.

Comprovação Junto à

Finalidade

Certidão de Débito - Contribuinte

Mensagem

Certificamos que constam nesta data débitos com exigibilidade suspensa nos termos do Art. 206, da Lei nº. 5.172, de 25 de outubro de 1966 - CTN. Conforme disposto, este documento tem os mesmos efeitos da Certidão Negativa de Débitos.

A Fazenda Municipal se reserva o direito de cobrar débitos que venham a ser constatados, mesmo se referentes a períodos compreendidos nesta certidão.

Código de Controle

WGT221201-000-QJASXKZCDOWRRI-3

A validade do documento pode ser consultada no site da prefeitura por meio do código de controle informado.
<http://santoaugusto.atende.net>

Santo Augusto (RS), 16/03/2026

[Voltar](#)[Imprimir](#)

Certificado de Regularidade do FGTS - CRF

Inscrição: 10.688.308/0001-25
Razão Social: ANA CRISTINA MANJABOSCO
Endereço: AVE DO COMERCIO 1496 SALA 01 / GETULIO VARGAS / SANTO AUGUSTO / RS / 98590-000

A Caixa Econômica Federal, no uso da atribuição que lhe confere o Art. 7, da Lei 8.036, de 11 de maio de 1990, certifica que, nesta data, a empresa acima identificada encontra-se em situação regular perante o Fundo de Garantia do Tempo de Serviço - FGTS.

O presente Certificado não servirá de prova contra cobrança de quaisquer débitos referentes a contribuições e/ou encargos devidos, decorrentes das obrigações com o FGTS.

Validade: 09/03/2026 a 07/04/2026

Certificação Número: 2026030902571562958571

Informação obtida em 16/03/2026 16:11:45

A utilização deste Certificado para os fins previstos em Lei esta condicionada a verificação de autenticidade no site da Caixa: **www.caixa.gov.br**



PODER JUDICIÁRIO
JUSTIÇA DO TRABALHO

CERTIDÃO NEGATIVA DE DÉBITOS TRABALHISTAS

Nome: ANA CRISTINA MANJABOSCO (MATRIZ E FILIAIS)
CNPJ: 10.688.308/0001-25
Certidão nº: 65837608/2025
Expedição: 03/11/2025, às 09:04:04
Validade: 02/05/2026 - 180 (cento e oitenta) dias, contados da data de sua expedição.

Certifica-se que **ANA CRISTINA MANJABOSCO (MATRIZ E FILIAIS)**, inscrito(a) no CNPJ sob o nº **10.688.308/0001-25**, **NÃO CONSTA** como inadimplente no Banco Nacional de Devedores Trabalhistas. Certidão emitida com base nos arts. 642-A e 883-A da Consolidação das Leis do Trabalho, acrescentados pelas Leis ns.º 12.440/2011 e 13.467/2017, e no Ato 01/2022 da CGJT, de 21 de janeiro de 2022. Os dados constantes desta Certidão são de responsabilidade dos Tribunais do Trabalho.

No caso de pessoa jurídica, a Certidão atesta a empresa em relação a todos os seus estabelecimentos, agências ou filiais.

A aceitação desta certidão condiciona-se à verificação de sua autenticidade no portal do Tribunal Superior do Trabalho na Internet (<http://www.tst.jus.br>).

Certidão emitida gratuitamente.

INFORMAÇÃO IMPORTANTE

Do Banco Nacional de Devedores Trabalhistas constam os dados necessários à identificação das pessoas naturais e jurídicas inadimplentes perante a Justiça do Trabalho quanto às obrigações estabelecidas em sentença condenatória transitada em julgado ou em acordos judiciais trabalhistas, inclusive no concernente aos recolhimentos previdenciários, a honorários, a custas, a emolumentos ou a recolhimentos determinados em lei; ou decorrentes de execução de acordos firmados perante o Ministério Público do Trabalho, Comissão de Conciliação Prévia ou demais títulos que, por disposição legal, contiver força executiva.



ESTADO DO RIO GRANDE DO SUL
PODER JUDICIÁRIO

CERTIDÃO JUDICIAL CÍVEL NEGATIVA

À vista dos registros constantes nos sistemas de Informática do Poder Judiciário do Estado do Rio Grande do Sul é expedida a presente certidão por não constar distribuição de ação falimentar, concordatária, recuperação judicial e extrajudicial em tramitação contra a seguinte parte interessada:

ANA CRISTINA MANJABOSCO, CNPJ 10688308000125, Endereço - AV. DO COMERCIO, 1496 - SALA 01 - SANTO AUGUSTO / RS.

4 de fevereiro de 2026, às 14:38:45

OBSERVAÇÕES:

A aceitação desta certidão está condicionada à conferência dos dados da parte interessada contra aqueles constantes no seu documento de identificação, bem como à verificação de sua validade no site do Tribunal de Justiça do Estado do Rio Grande do Sul na Internet, endereço <http://www.tjrs.jus.br>, menu Processos e Serviços / Serviços Processuais / Emissão de Antecedentes e Certidões, informando o seguinte código de controle: **f1d151fcf1d196d99abeb4bbc5af77bd**

Importante: Esta certidão possui validade de 90 dias a partir da data de sua emissão.

As informações fornecidas para a emissão desta certidão são de livre preenchimento e de responsabilidade do emitente, não sendo submetidas a processo de validação pelo sistema.



Sistema de Cadastramento Unificado de Fornecedores - SICAF

Declaração

Declaramos para os fins exigidos na legislação, conforme documentação registrada no SICAF, que a situação do fornecedor no momento é a seguinte:

Dados do Fornecedor

CNPJ: 10.688.308/0001-25 DUNS®: 93*****53
Razão Social: ANA CRISTINA MANJABOSCO
Nome Fantasia: ACEME COMERCIAL
Situação do Fornecedor: Credenciado Data de Vencimento do Cadastro: 10/07/2026
Natureza Jurídica: EMPRESÁRIO (INDIVIDUAL)
MEI: Não
Porte da Empresa: Empresa de Pequeno

Ocorrências e Impedimentos

Ocorrência: Nada Consta
Impedimento de Licitar: Nada Consta

Níveis cadastrados:

Automática: a certidão foi obtida através de integração direta com o sistema emissor. Manual: a certidão foi inserida manualmente pelo fornecedor.

I - Credenciamento

II - Habilitação Jurídica

III - Regularidade Fiscal e Trabalhista Federal

Receita Federal e PGFN	Validade:	07/07/2026	Automática
FGTS	Validade:	07/04/2026	Automática
Trabalhista (http://www.tst.jus.br/certidao)	Validade:	12/09/2026	Automática

IV - Regularidade Fiscal Estadual/Distrital e Municipal

Receita Estadual/Distrital	Validade:	08/05/2026
Receita Municipal	Validade:	15/05/2026

VI - Qualificação Econômico-Financeira

Validade:	30/06/2026
-----------	------------

Esta declaração é uma simples consulta e não tem efeito legal

Emitido em: 16/03/2026 16:19

CPF: 023.XXX.XXX-36 Nome: ANA CRISTINA MANJABOSCO

Ass: _____



CONTROLADORIA-GERAL DA UNIÃO

Certidão Negativa Correccional - Entes Privados (ePAD, CGU-PJ, CEIS, CNEP e CEPIM)

Consultado: ANA CRISTINA MANJABOSCO

CPF/CNPJ: 10.688.308/0001-25

Certifica-se que, em consulta aos sistemas ePAD e CGU-PJ e aos cadastros CEIS, CNEP e CEPIM, mantidos pela Corregedoria-Geral da União, **NÃO CONSTAM** registros de penalidades vigentes ou de procedimentos acusatórios em andamento, relativos ao CPF/CNPJ consultado.

Destaca-se que, nos termos da legislação vigente, os referidos cadastros consolidam informações prestadas pelos entes públicos, de todos os Poderes e esferas de governo.

Os [Sistemas ePAD e CGU-PJ](#) consolidam os dados sobre o andamento dos processos administrativos de responsabilização de entes privados no Poder Executivo Federal.

O [Cadastro Nacional de Empresas Inidôneas e Suspensas \(CEIS\)](#) apresenta a relação de empresas e pessoas físicas que sofreram sanções que implicaram a restrição de participar de licitações ou de celebrar contratos com a Administração Pública.

O [Cadastro Nacional de Empresas Punidas \(CNEP\)](#) apresenta a relação de empresas que sofreram quaisquer das punições previstas na Lei nº 12.846/2013 (Lei Anticorrupção).

O [Cadastro de Entidades Privadas sem Fins Lucrativos Impedidas \(CEPIM\)](#) apresenta a relação de entidades privadas sem fins lucrativos que estão impedidas de celebrar novos convênios, contratos de repasse ou termos de parceria com a Administração Pública Federal, em função de irregularidades não resolvidas em convênios, contratos de repasse ou termos de parceria firmados anteriormente.

Certidão emitida às 08:22:45 do dia 02/03/2026 , com validade até o dia 01/04/2026.

Link para consulta da verificação da certidão <https://certidoes.cgu.gov.br/>

Código de controle da certidão: MT216Qgu89OLyC3RSm7C

Qualquer rasura ou emenda invalidará este documento.



TRIBUNAL DE CONTAS DA UNIÃO

Consulta Consolidada de Pessoa Jurídica

Este relatório tem por objetivo apresentar os resultados consolidados de consultas eletrônicas realizadas diretamente nos bancos de dados dos respectivos cadastros. A responsabilidade pela veracidade do resultado da consulta é do Órgão gestor de cada cadastro consultado. A informação relativa à razão social da Pessoa Jurídica é extraída do Cadastro Nacional da Pessoa Jurídica, mantido pela Receita Federal do Brasil.

Consulta realizada em: 02/03/2026 08:21:47

Informações da Pessoa Jurídica:

Razão Social: **ANA CRISTINA MANJABOSCO**
CNPJ: **10.688.308/0001-25**

Resultados da Consulta Eletrônica:

Órgão Gestor: **TCU**
Cadastro: **Licitantes Inidôneos**
Resultado da consulta: **Nada Consta**

Para acessar a certidão original no portal do órgão gestor, clique [AQUI](#).

Órgão Gestor: **CNJ**
Cadastro: **CNIA - Cadastro Nacional de Condenações Cíveis por Ato de Improbidade Administrativa e Inelegibilidade**
Resultado da consulta: **Nada Consta**

Para acessar a certidão original no portal do órgão gestor, clique [AQUI](#).

Órgão Gestor: **Portal da Transparência**
Cadastro: **Cadastro Nacional de Empresas Inidôneas e Suspensas**
Resultado da consulta: **Nada Consta**

Para acessar a certidão original no portal do órgão gestor, clique [AQUI](#).

Órgão Gestor: **Portal da Transparência**
Cadastro: **CNEP - Cadastro Nacional de Empresas Punidas**
Resultado da consulta: **Nada Consta**

Para acessar a certidão original no portal do órgão gestor, clique [AQUI](#).

Obs: A consulta consolidada de pessoa jurídica visa atender aos princípios de simplificação e racionalização de serviços públicos digitais. Fundamento legal: Lei nº 12.965, de 23 de abril de 2014, Lei nº 13.460, de 26 de junho de 2017, Lei nº 13.726, de 8 de outubro de 2018, Decreto nº 8.638 de 15, de janeiro de 2016.