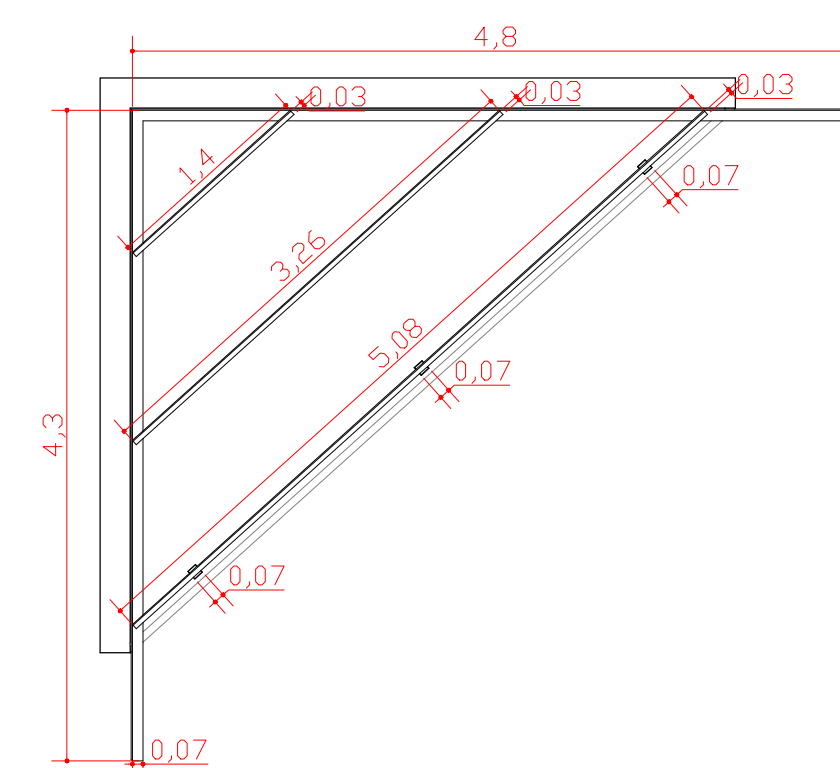
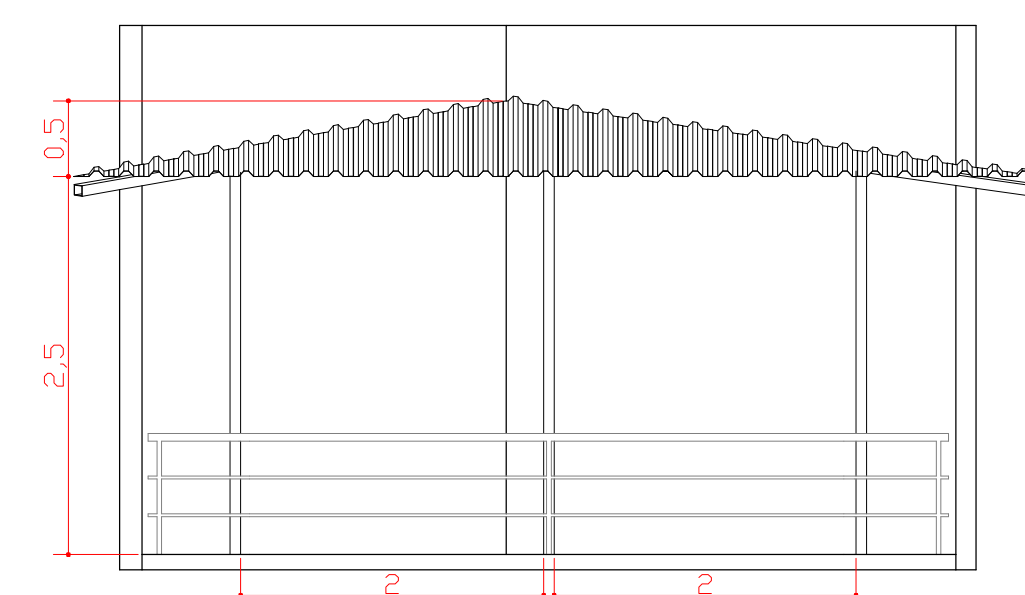


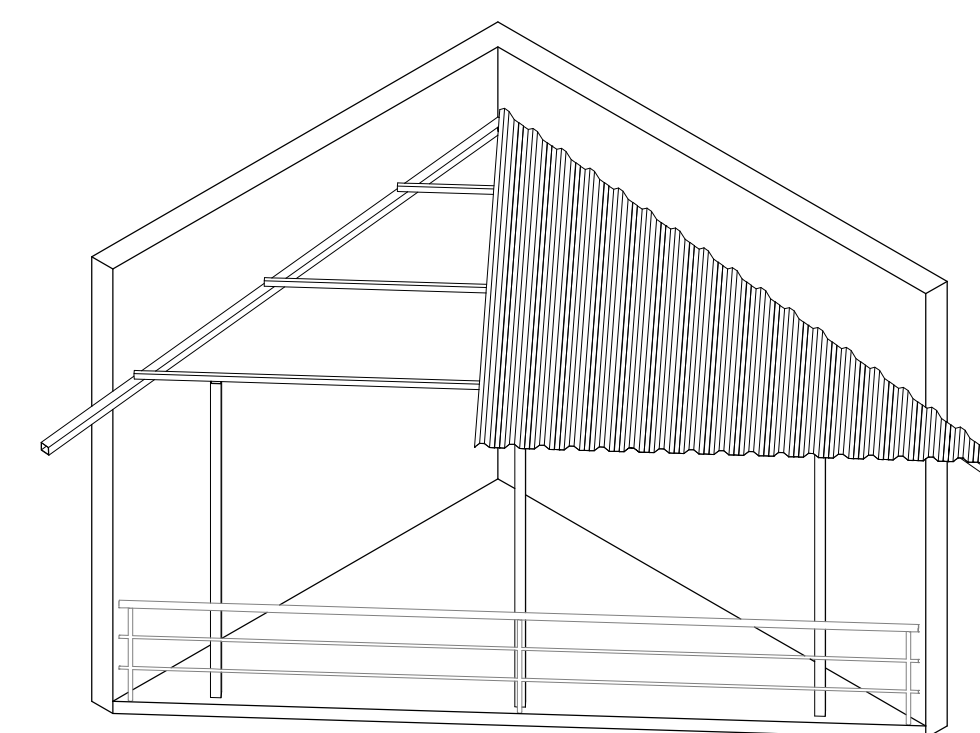
DETALHE DA COBERTURA:



2 VISTA SUPERIOR
1:50



3 VISTA FRONTAL
1:50



4 PERSPECTIVA
1:50

1 PLANTA DE IMPLANTAÇÃO
1:100

PREFEITURA MUNICIPAL DE CAPÃO BONITO SECRETARIA MUNICIPAL DE EDUCAÇÃO, ESPORTE E CULTURA		FOLHA: ÚNICA
TÍTULO:	FECHAMENTO E EXECUÇÃO DE COBERTURA NA E.M. AKIKO IKEDA	ETAPA:
INTERVENÇÃO:	E.M. AKIKO IKEDA	REVISÃO:
ENDEREÇO:		DATA:
CONTEÚDO:	PLANTA BAIXA E DETALHES DA ALTERAÇÃO	ESCALA:
PROP.:		INDICADAS
RESP. TEC.:	JULIO FERNANDO GALVÃO DIAS PREFEITO MUNICIPAL	DESENHO:
	LUMA LUCIO SANTIAGO DE ALMEIDA 20053272	
	LUCAS V. DE QUEIROZ FREITAS	