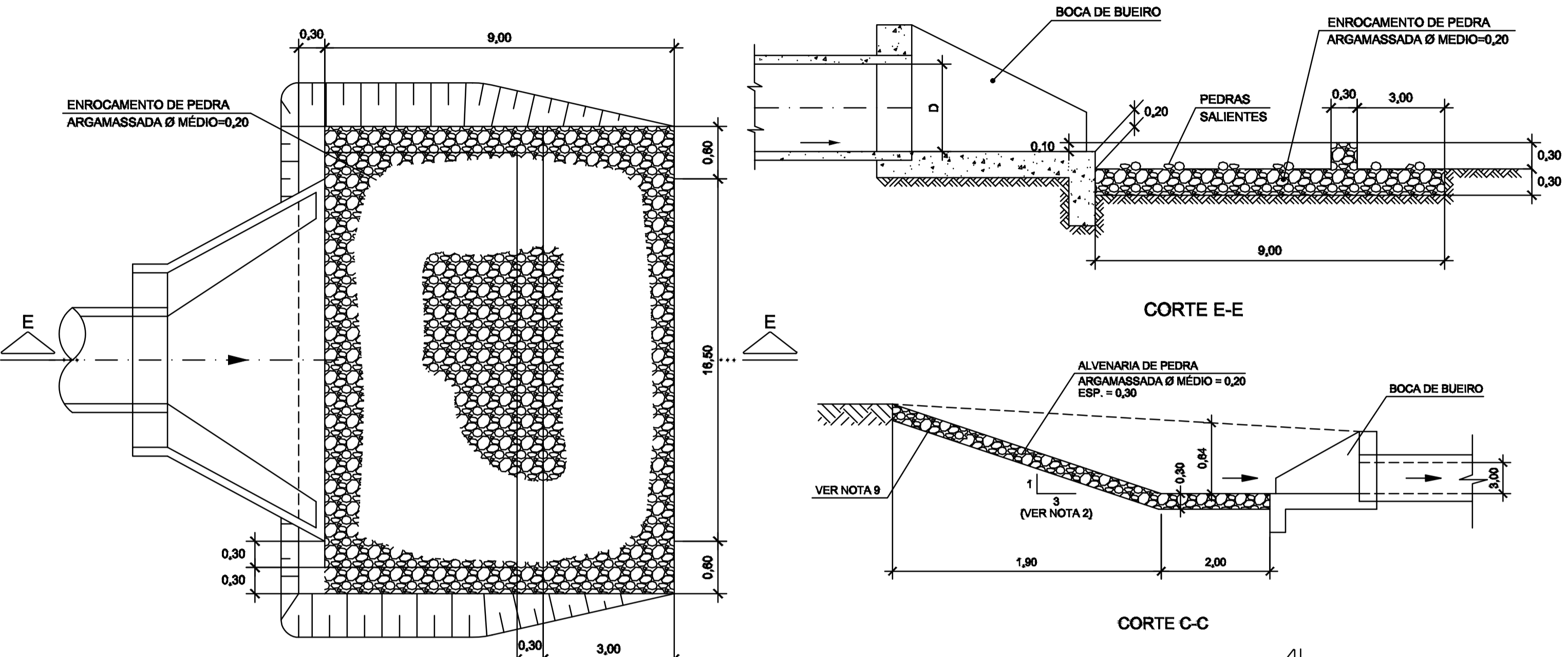
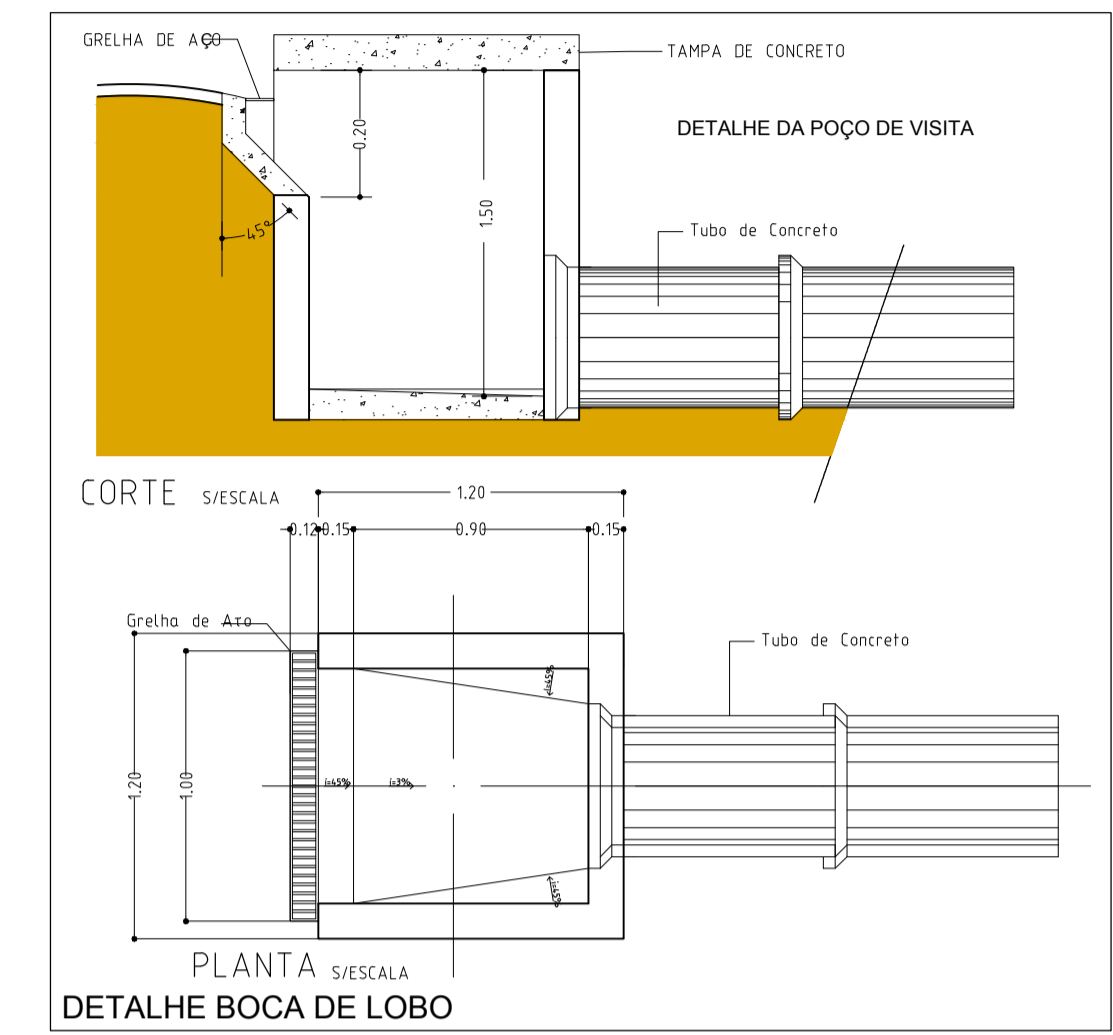
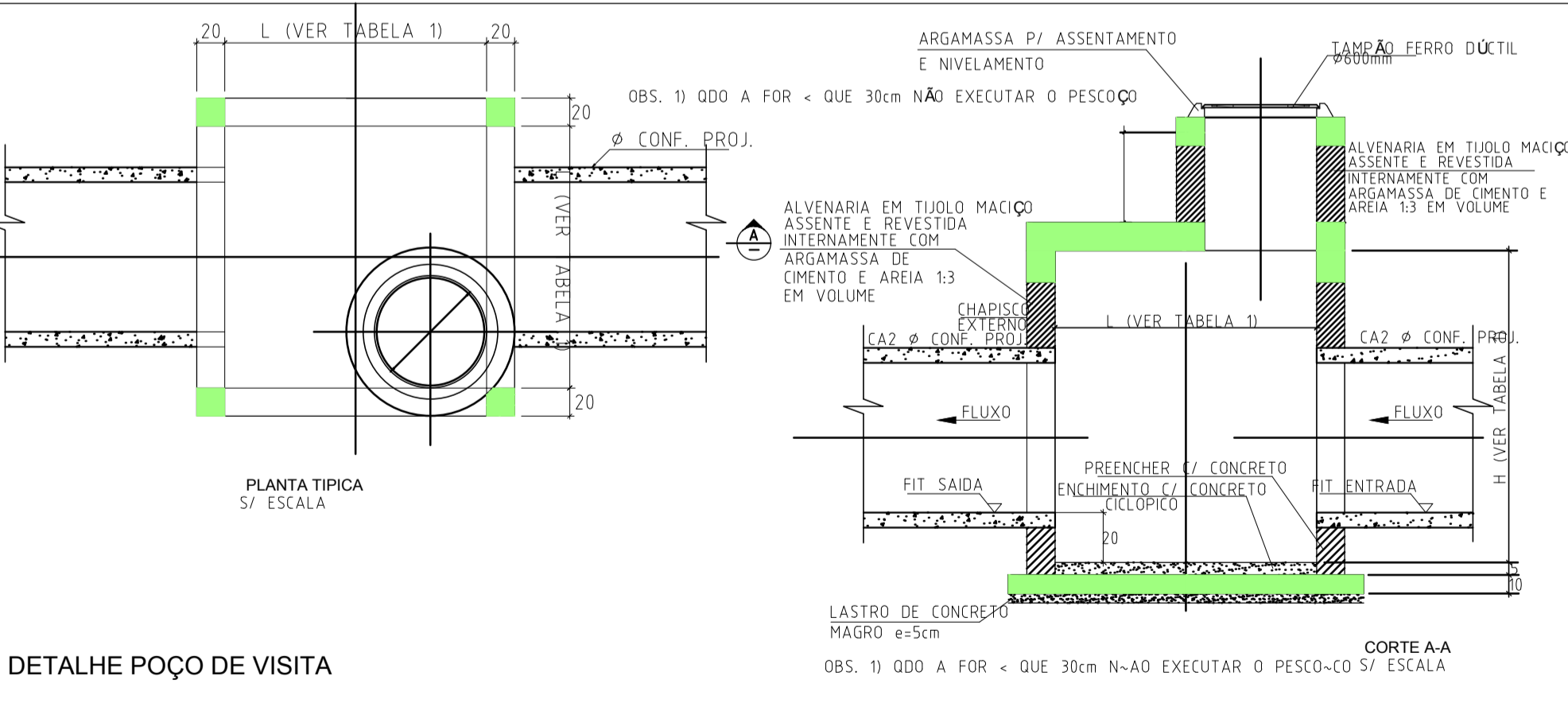
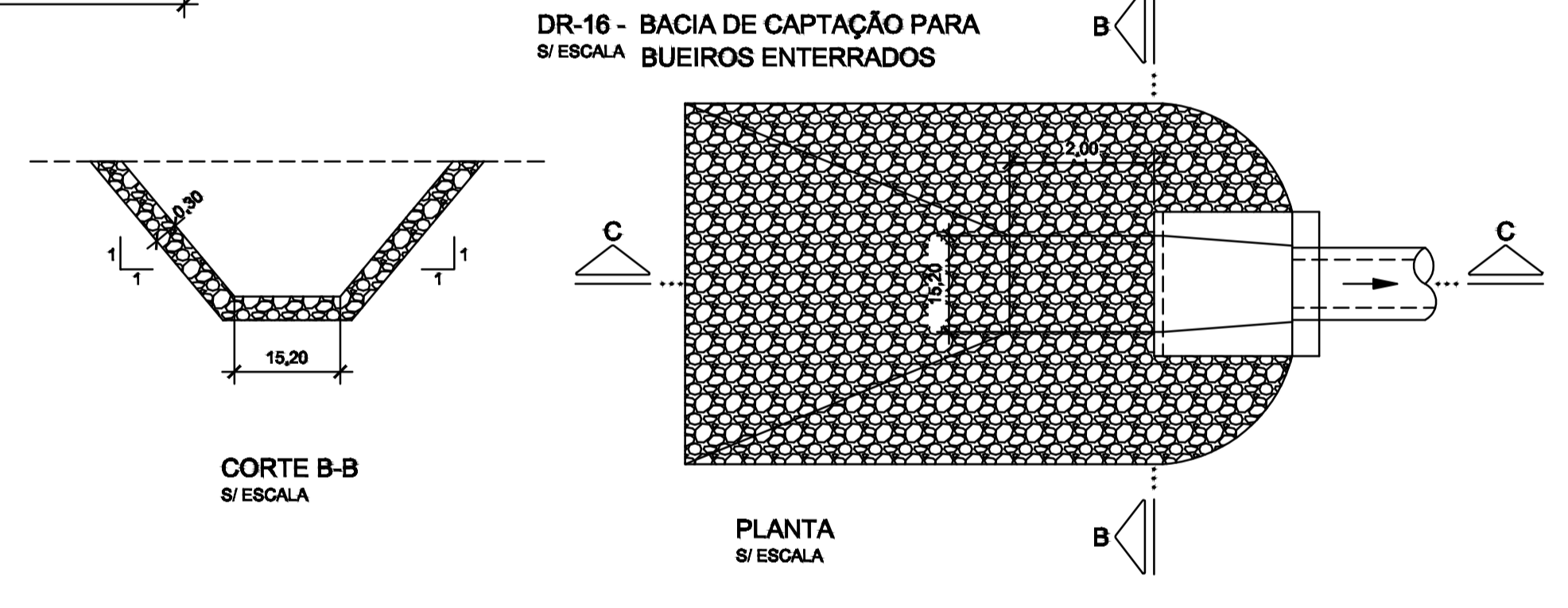
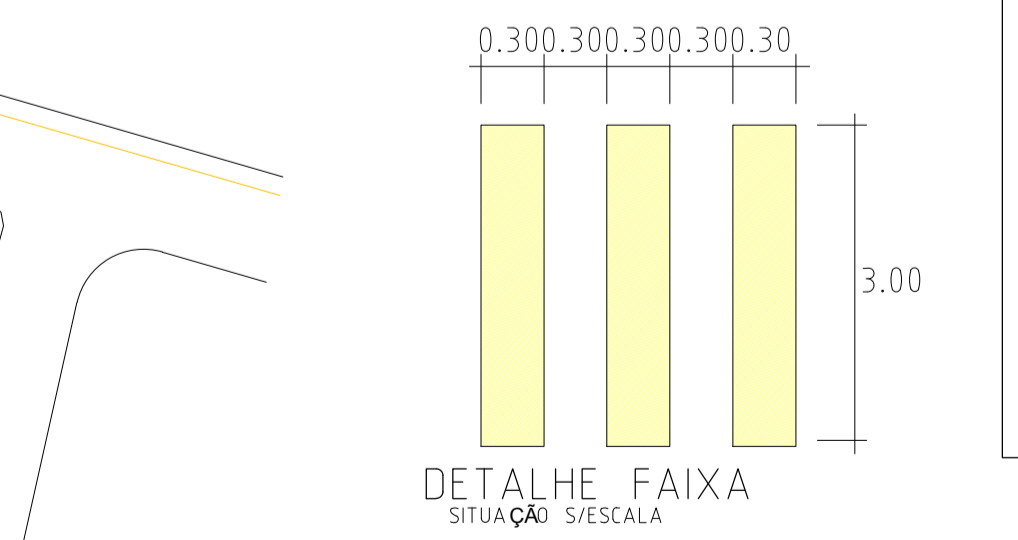
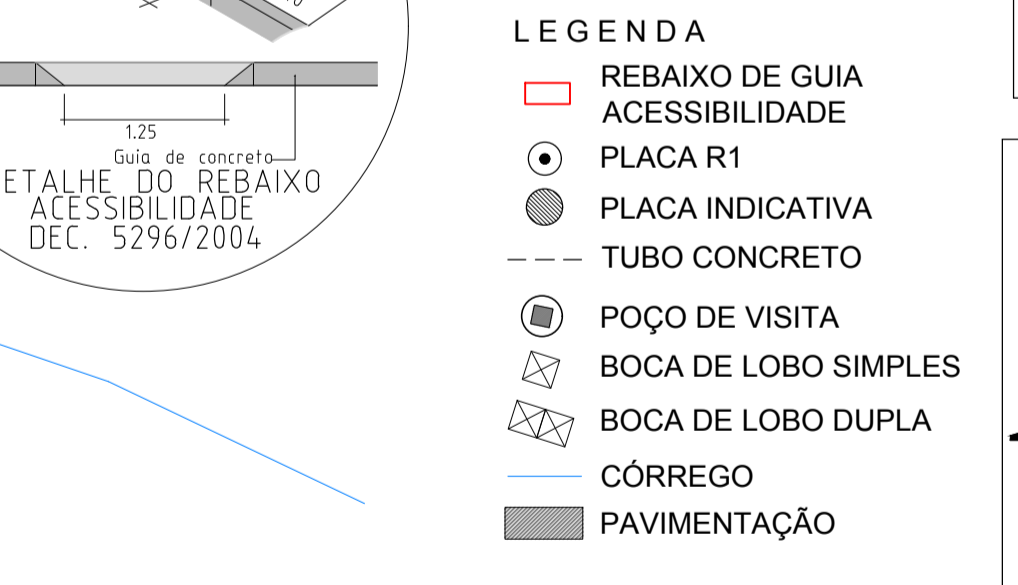
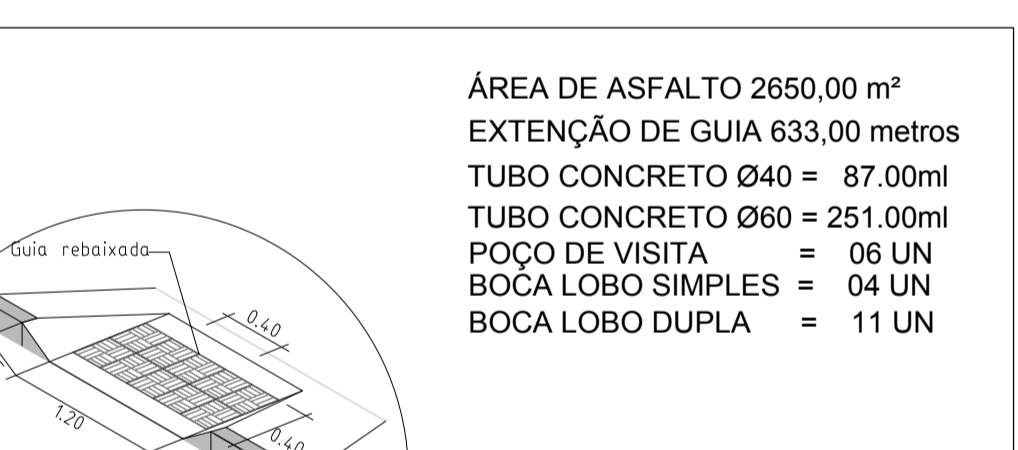


**DR-10B-1 - DISSIPADOR DE ENERGIA PARA BUEIROS COM PEDRA ARGAMASSADA**



ÁREA DE ASFALTO 2650,00 m<sup>2</sup>  
EXTENÇÃO DE GUIA 633,00 metros  
TUBO CONCRETO Ø40 = 87,00ml  
TUBO CONCRETO Ø60 = 251,00ml  
POÇO DE VISITA = 06 UN  
BOCA LOBO SIMPLES = 04 UN  
BOCA LOBO DUPLA = 11 UN



<p><b>PROJETO DE DRENAGEM E PAVIMENTAÇÃO</b></p> <p><b>INTERLIGAÇÃO VILA CRUZEIRO A JARDIM COLONIAL</b></p>		FOLHA N. ÚNICA
<p>Prop - PREFEITURA MUNICIPAL DE CAPÃO BONITO</p> <p>LOCAL - RUA JAIR GOMES - ALAMEDA DO LAGO</p> <p>Matr. - ----</p> <p>Munic. - MUNICÍPIO DE CAPÃO BONITO - SP</p> <p>ESCALA 1:1.000 DATA: novembro de 2015</p>		
<p>SITUAÇÃO - sem escala</p> <p>VIDE QUADRO</p>		<p>PROPRIETÁRIO</p> <p>Júlio Fernando Galvão Dias PREFEITURA MUNICIPAL DE CAPÃO BONITO</p> <p>RESPONSÁVEL TÉCNICO</p> <p>Engº Agrim Heitor Candido de Souza Junior CREA nº 506144-5532</p> <p>A.R.T. N. -</p>
<p>volume</p> <p>ATERRO - 16.583,76 m 3</p> <p>CORTE - 1.111,32 m 3</p> <p>RACHÃO - 1.000,00 m 3</p>		