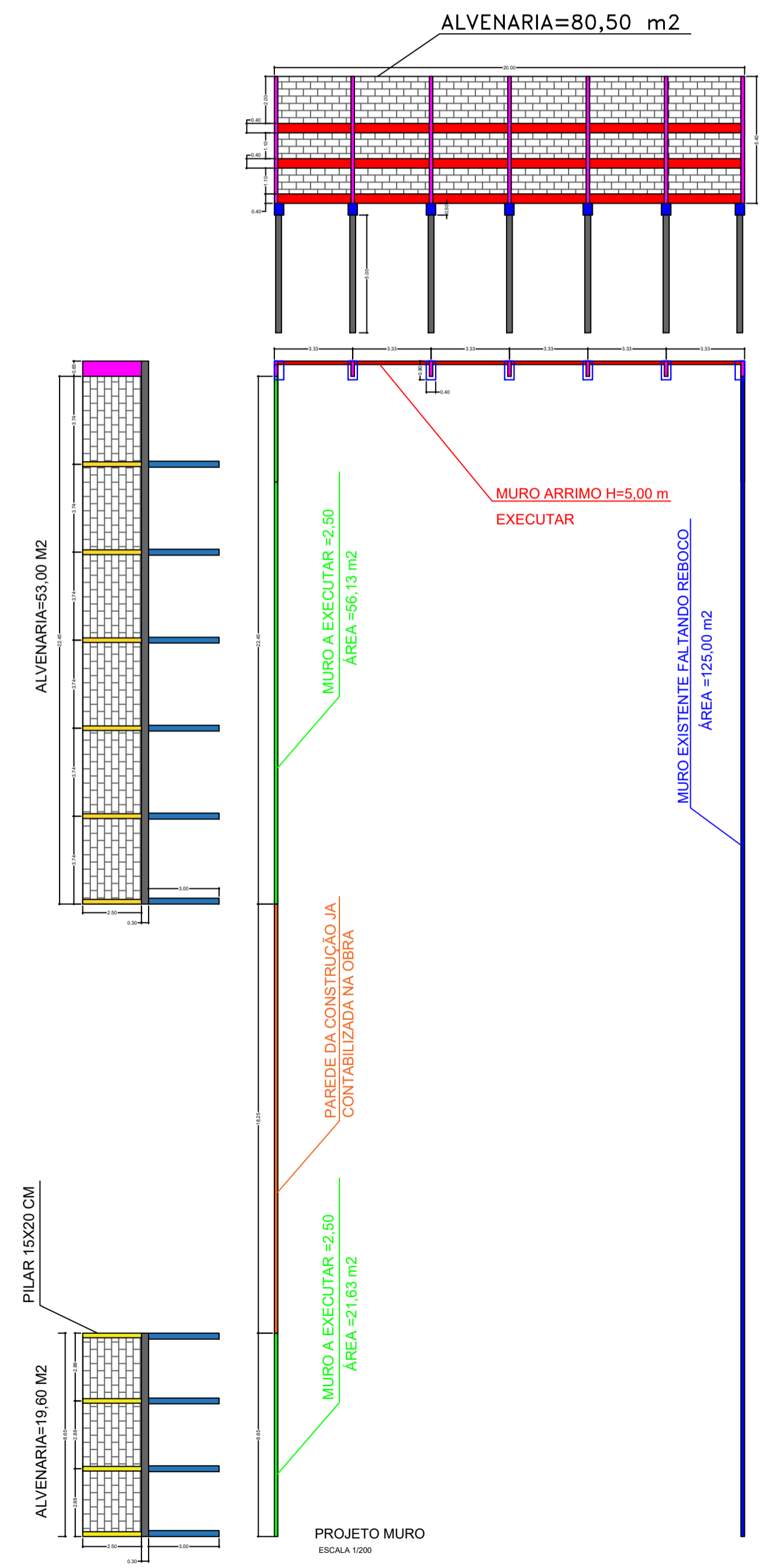
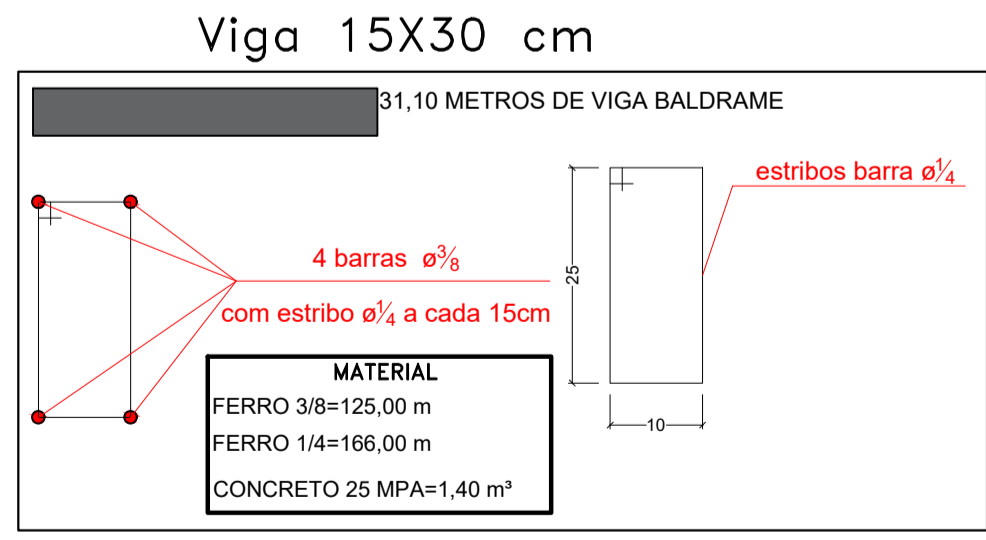
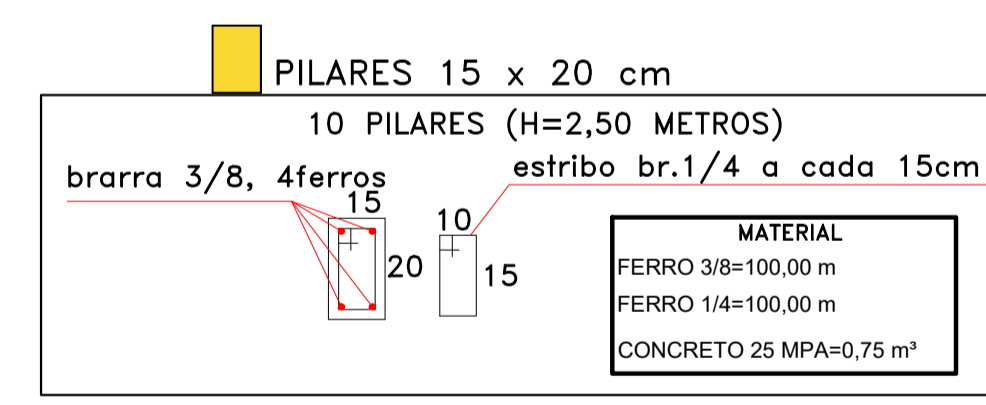
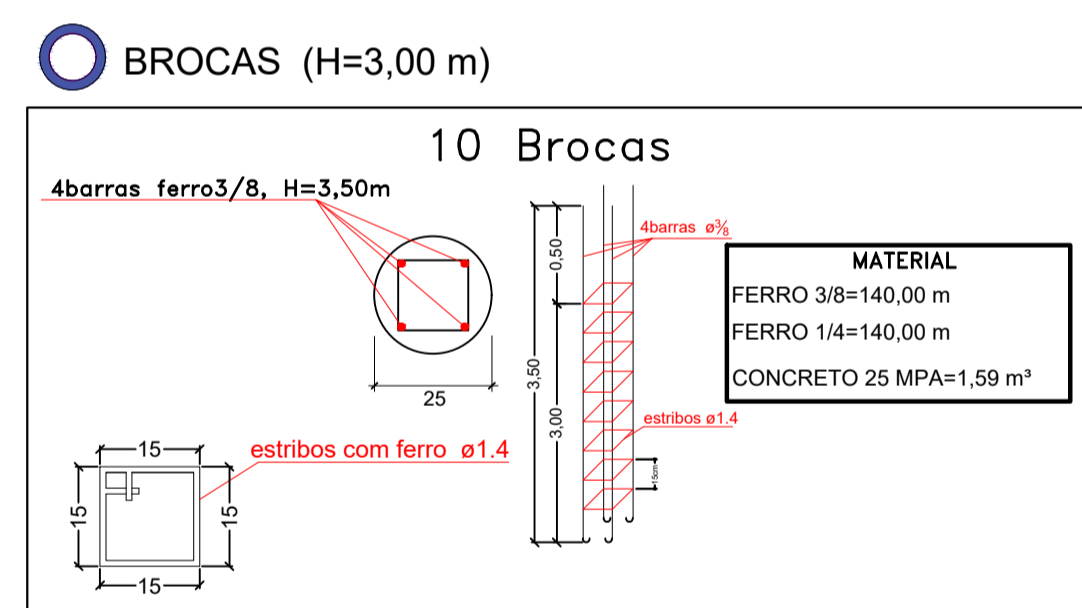
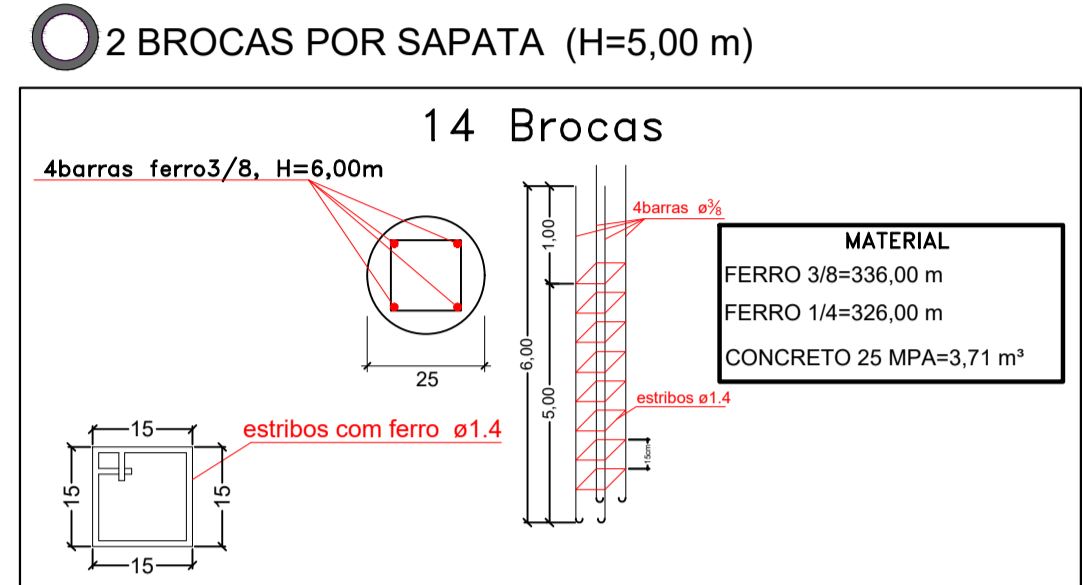
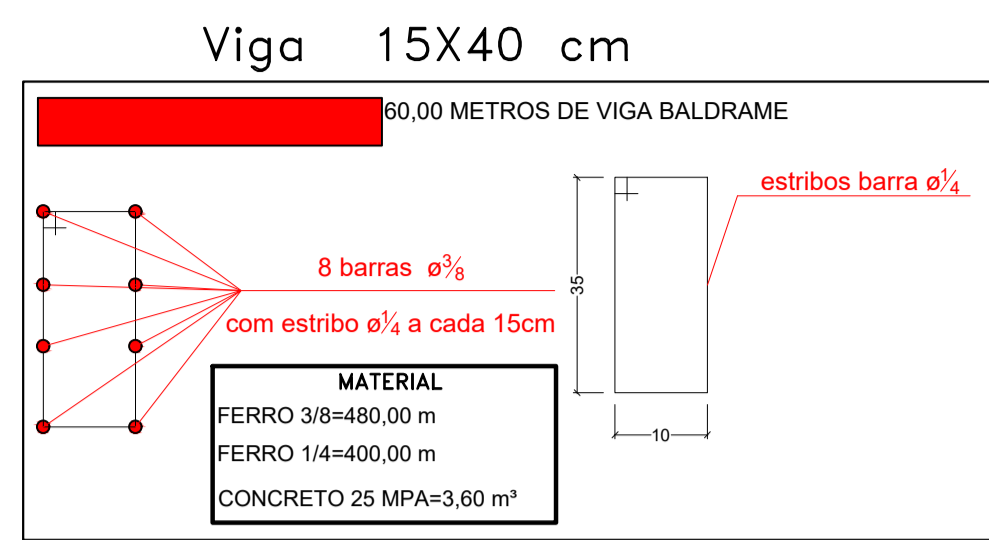
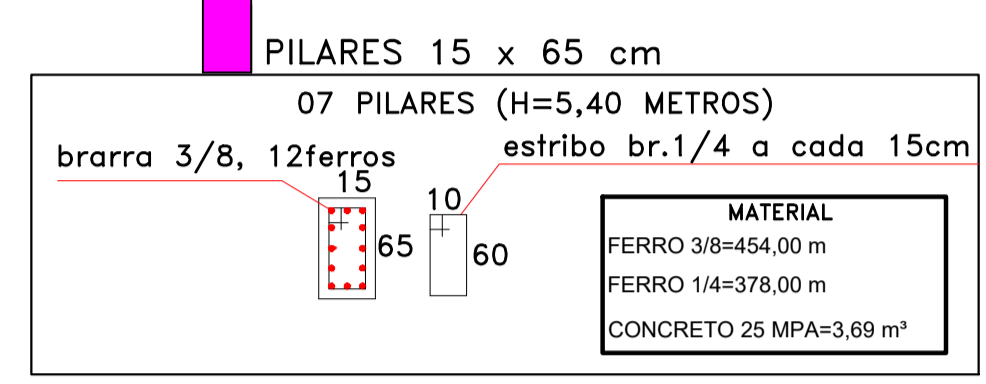
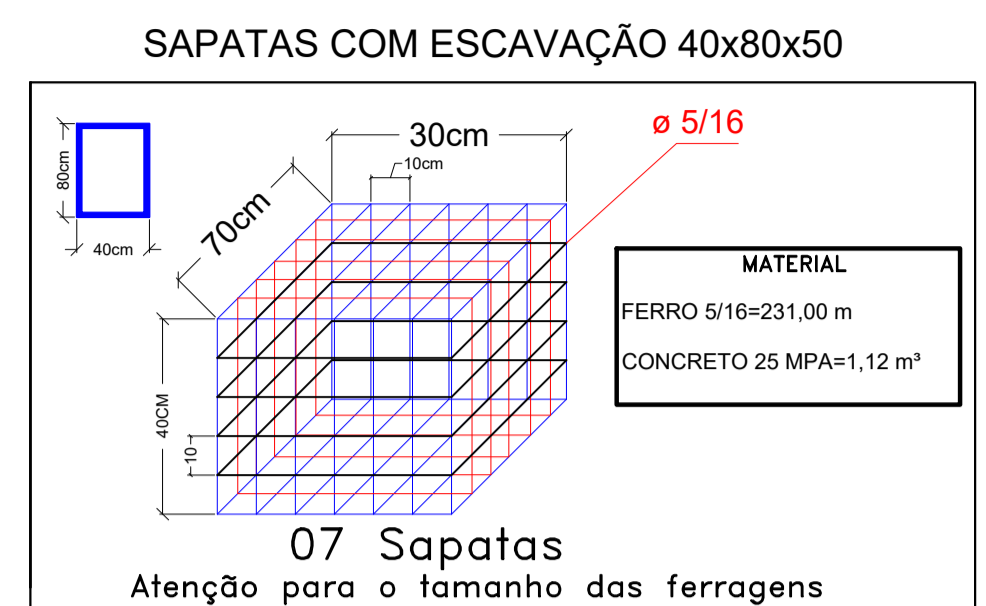




00
Calçada = 3,00m
ESGOTO
ESCALA 1/100



PROJETO MURO
ESCALA 1/200

PROJETO COMPLEMENTAR

FL: 02/02
ESCALAS: INDICADAS

ASSUNTO:
PROJETO DE CONSTRUÇÃO DO PRÉDIO DA GUARDA CIVIL MUNICIPAL DE CAPÃO BONITO

LOCAL:
AVENIDA PÉRCILES DE FREITAS - S/N - TERRAS DO EMBIRUÇU - CAPÃO BONITO - SP

PROPRIETÁRIO(A):
PREFEITURA MUNICIPAL DE CAPÃO BONITO

SITUAÇÃO S/ ESCALA

TERRAS DO EMBIRUÇU
RUA JOAO GRANDE
AVENIDA PÉRCILES DE FREITAS

Declaro que a aprovação do projeto não implica no reconhecimento por parte da prefeitura municipal no direito de propriedade do terreno.

PROPRIETÁRIO(A):
Interessado(s): P.M. DE CAPÃO BONITO
CNPJ: 46.834.259/0001-95

RESP. TÉCNICO E AUTOR DO PROJETO:
ARQUITETA E URBANISTA TATIANA YOSHIE MACIEL
CAU-SP: A56662-4

ÁREAS

TERRENO	2.000,00m²
ÁREA DA CONSTRUÇÃO	328,73m²
ÁREA DE SERVIÇO	5,48m²
ÁREA TOTAL	334,21m²
ÁREA LIVRE	1.665,79m²
ÁREA PERMEÁVEL	49,10%
C. DE APROVEITAMENTO	0,16
TX. OCUPAÇÃO	16,71%

R.R.T. N°